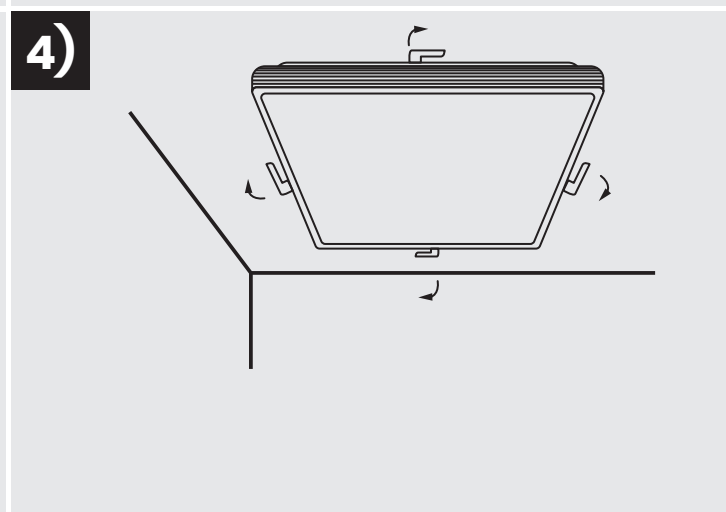
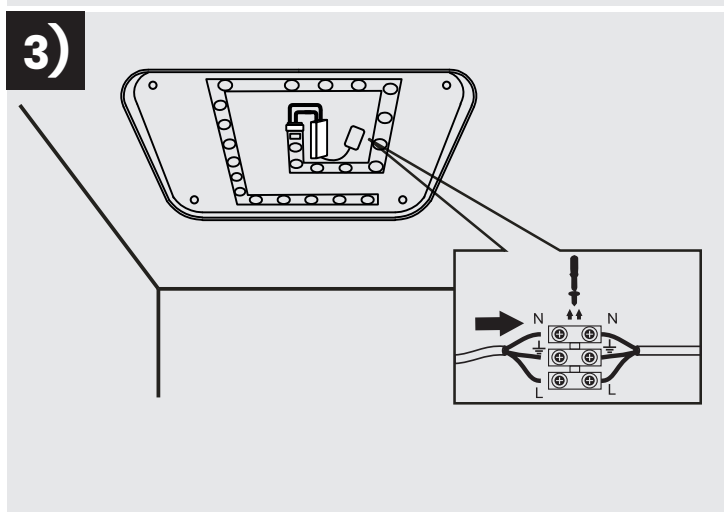
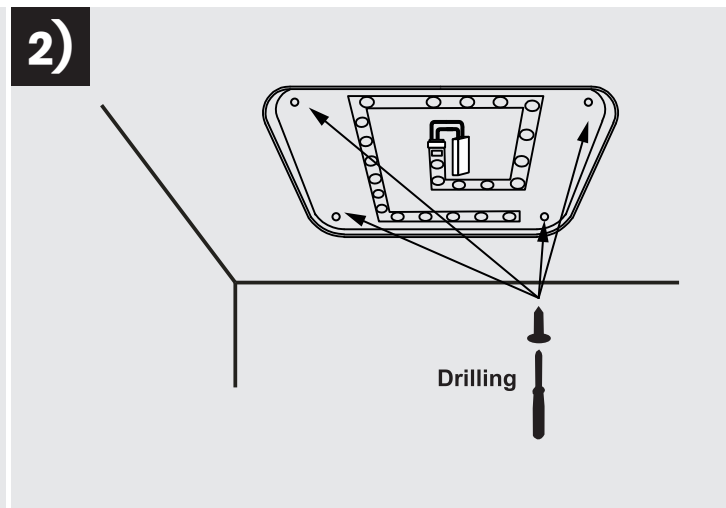
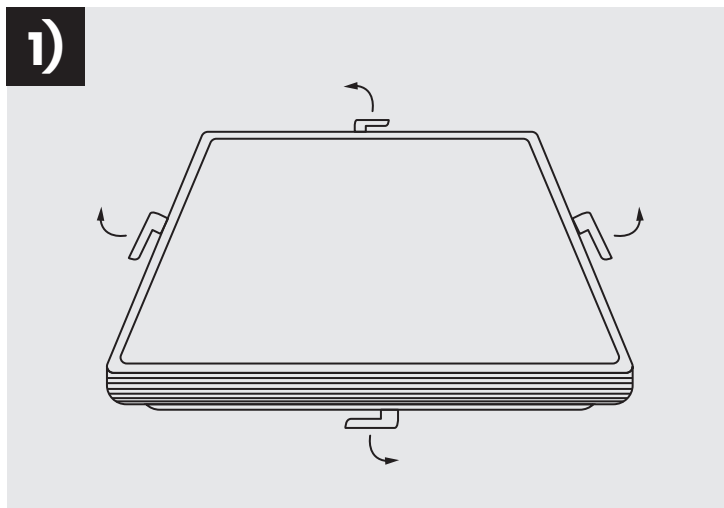


Light Source:



Energy Efficiency Class



EKO-LIGHT TEAM SP. Z O.O.  
UL. GŁÓWNA 142, 42-280  
CZĘSTOCHOWA, POLAND

[W] [www.eko-light.com](http://www.eko-light.com)  
[M] [biuro@eko-light.com](mailto:biuro@eko-light.com)  
[P] +48 666 503 666



Nie stosować ze ściemniaczem.  
Do not use with dimmer.

