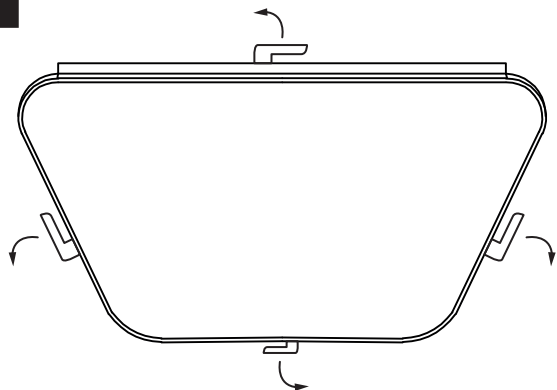
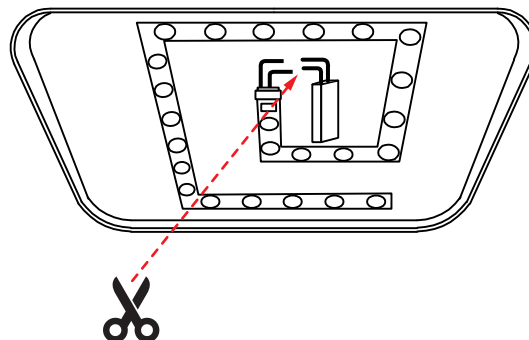


MILAGRO[®]

Brand that inspires

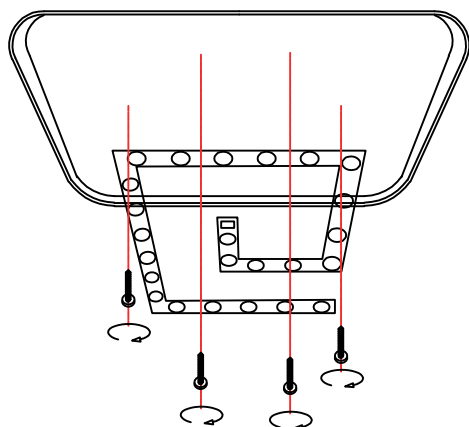
EKO-LIGHT Sp. z o.o. Sp. k. ☎ +48 666 503 333
ul. Pascala 19, ✉ biuro@eko-light.com
42-209 Częstochowa
www.eko-light.com**01**

ZDEJMIJ KLOSZ Z PLAFONIERY
TAKE THE SHADE OFF THE CEILING LIGHT

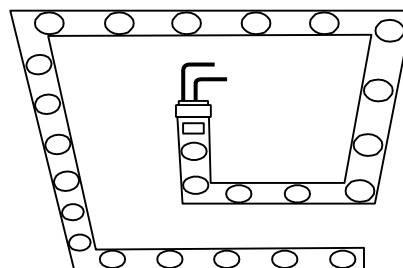
02

ODEJNIJ PRZEWODY ODCHODZĄCE ZE
ŹRÓDŁA ŚWIATŁA W SPOSÓB UMOŻLIWIĄJĄCY
PODŁĄCZENIE ZEWNĘTRZNEGO ZASILACZA

CUT OUT THE WIRES COMING FROM THE LIGHT
SOURCE IN SUCH A WAY THAT THERE IS A
POSSIBILITY TO CONNECT THEM TO AN
EXTERNAL DRIVER

03

ODKREĆ ŚRUBKI MOCUJĄCE ŹRÓDŁO ŚWIATŁA
UNSCREW THE LIGHT SOURCE



W TRAKCIE BADAŃ USTAW NAPIĘCIE ZASILANIA
NA DC 49V~

DURING TESTS SET THE VOLTAGE TO DC 49V~