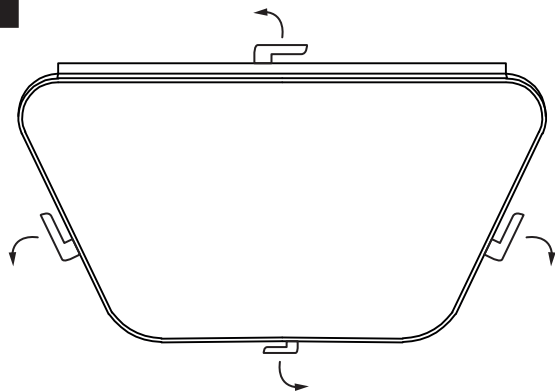
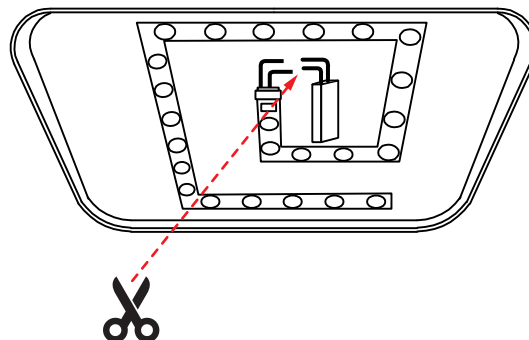


**MILAGRO**<sup>®</sup>

Brand that inspires

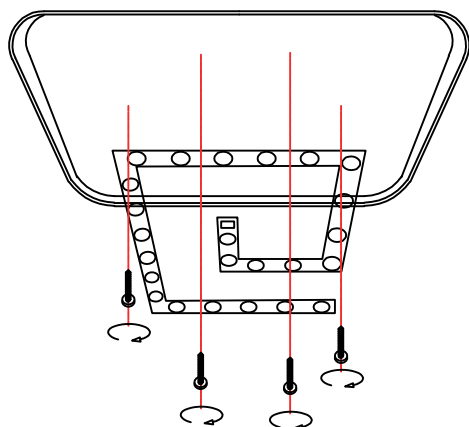
EKO-LIGHT Sp. z o.o. Sp. k. ☎ +48 666 503 333  
ul. Pascala 19, ✉ biuro@eko-light.com  
42-209 Częstochowa  
www.eko-light.com**01**

ZDEJMIJ KLOSZ Z PLAFONIERY  
TAKE THE SHADE OFF THE CEILING LIGHT

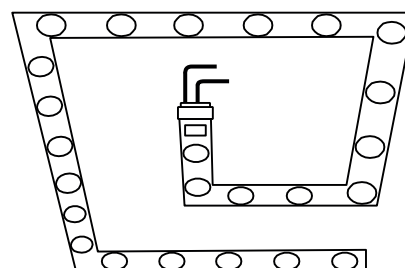
**02**

ODEJNIJ PRZEWODY ODCHODZĄCE ZE  
ŹRÓDŁA ŚWIATŁA W SPOSÓB UMOŻLIWIĄJĄCY  
PODŁĄCZENIE ZEWNĘTRZNEGO ZASILACZA

CUT OUT THE WIRES COMING FROM THE LIGHT  
SOURCE IN SUCH A WAY THAT THERE IS A  
POSSIBILITY TO CONNECT THEM TO AN  
EXTERNAL DRIVER

**03**

ODKREĆ ŚRUBKI MOCUJĄCE ŹRÓDŁO ŚWIATŁA  
UNSCREW THE LIGHT SOURCE



W TRAKCIE BADAŃ USTAW NAPIĘCIE ZASILANIA  
NA DC 110V~

DURING TESTS SET THE VOLTAGE TO DC 110V~