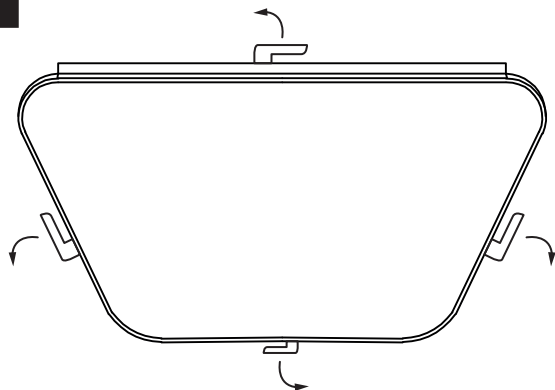
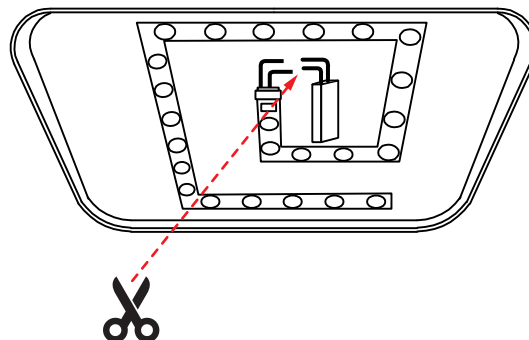


MILAGRO[®]

Brand that inspires

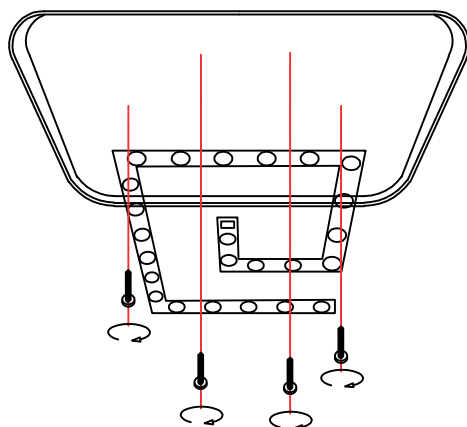
EKO-LIGHT TEAM SP. Z O.O. [W] www.eko-light.com
UL. GŁÓWNA 142, 42-280 [M] biuro@eko-light.com
CZĘSTOCHOWA, POLAND [P] +48 666 503 666**01**

ZDEJMIJ KLOSZ Z PLAFONIERY
TAKE THE SHADE OFF THE CEILING LIGHT

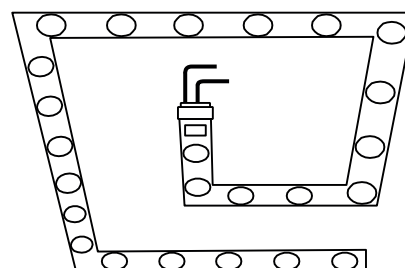
02

ODEJNIJ PRZEWODY ODCHODZĄCE ZE
ŹRÓDŁA ŚWIATŁA W SPOSÓB UMOŻLIWIĄJĄCY
PODŁĄCZENIE ZEWNĘTRZNEGO ZASILACZA

CUT OUT THE WIRES COMING FROM THE LIGHT
SOURCE IN SUCH A WAY THAT THERE IS A
POSSIBILITY TO CONNECT THEM TO AN
EXTERNAL DRIVER

03

ODKREĆ ŚRUBKI MOCUJĄCE ŹRÓDŁO ŚWIATŁA
UNSCREW THE LIGHT SOURCE



W TRAKCIE BADAŃ USTAW NAPIĘCIE ZASILANIA
NA DC 71V~

DURING TESTS SET THE VOLTAGE TO DC 71V~