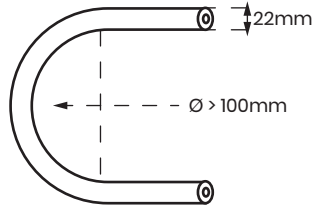


NEON FLEX EKF0564 / EKF0565 / EKF0566 / EKF0567 / EKF0568 / EKF0569 / EKF0570 / EKF0571 / EKF0572

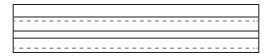


EKO-LIGHT TEAM SP. Z O.O. [W] www.eko-light.com
 UL. GŁÓWNA 142, 42-280 [M] biuro@eko-light.com
 CZĘSTOCHOWA, POLAND [P] +48 666 503 666



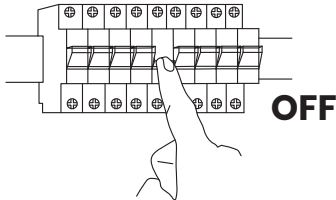
Minimalny promień gięcia Neonu

Wymagane:
 • Lutownica
 • Cyna
 • Szczypce



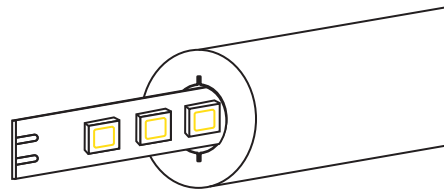
Cięcie neonu w dowolnym punkcie

01



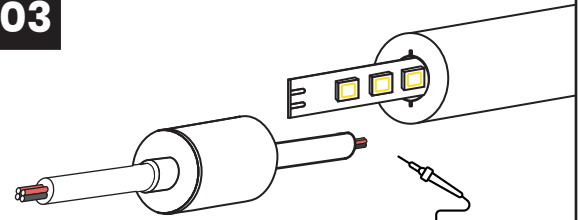
Wyłącz zasilanie i przygotuj odpowiedni przewód dwużyłowy aby ograniczyć spadki napięcia (2x0,35 jeżeli długość będzie pon. 2 m, 2x1,00 jeżeli długość przewodu będzie pow. 2 m) SILIKON, ZAŚLEPKI (KOŃCOWA, Z WYJŚCIEM NA KABEL)

02



ODSŁOŃ SILIKONOWĄ OTOKĘ NEON FLEXA ABY DOSTĘP DO KOŃCOWYCH PUNKTÓW LUTOWNICZYCH TAŚM BYŁ OPTIMALNY

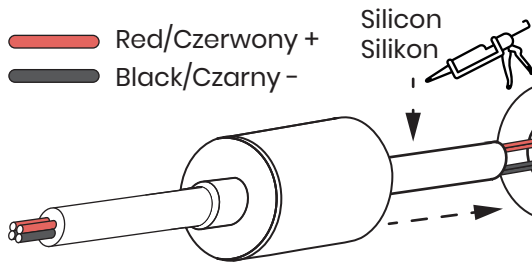
03



NAŁÓŻ CYNĘ Z TOPNIKIEM NA MIEDZIANE PUNKTY LUTOWNICZE TAŚMY, TAK SAMO NAŁÓŻ CYNĘ Z TOPNIKIEM NA KOŃCÓWKI PRZEWODU. PRZYŁÓŻ PRZEWODY DO PUNKTÓW LUTOWNICZYCH ZGODNIE Z OZNACZENIAMI +/-

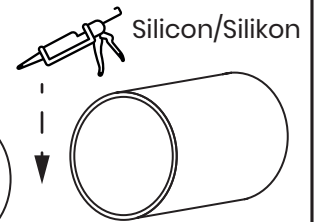
04

POŁĄCZ PRZEWODY I PUNKTY LUTOWNICZE TAŚMY ROZGRZEWAJĄC CYNĘ



NAŁÓŻ SILIKON NA KONIEC OSŁONY PRZEWODÓW ZASILAJĄCYCH, WNĘTRZE ZAŚLEPKI Z WYJŚCIEM NA KABEL ORAZ NA KONIEC OTOKI NEON FLEXIE

05

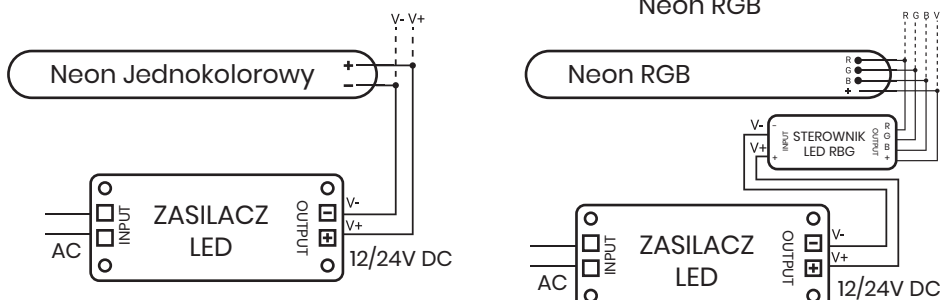


ZABEZPIECZ ZAŚLEPKĘ KOŃCOWĄ SILIKONEM

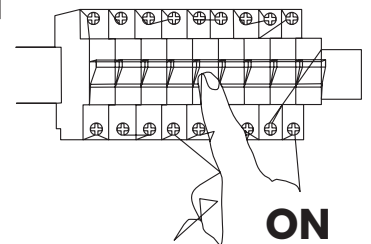
06

ABY UZYSKAĆ DEKLAROWANĄ KLASĘ SZCZELNOŚCI IP UPEWNIJ SIĘ ŻE WSZYSTKIE SZCZELINY POMIĘDZY ZAŚLEPKAMI, KOŃCÓWKĄ ZASILANIA ORAZ OTOKĄ NEON FLEXA WYPEŁNIŁ SILIKON. ZACZEKAJ AŻ SILOKON WYSCHNIE I USUŃ JEGO NADMIAR. UWAGA: TYLKO POPRAWNY MONTAŻ INSTALACJI ZAPEWNI DEKLAROWANY POZIOM SZCZELONOŚCI KALSY IP

SCHEMAT PODŁĄCZENIA



10



Włącz zasilanie główne, upewniając się wcześniej że instalacja zasilająca NEON FLEXA została prawidłowo podłączona.

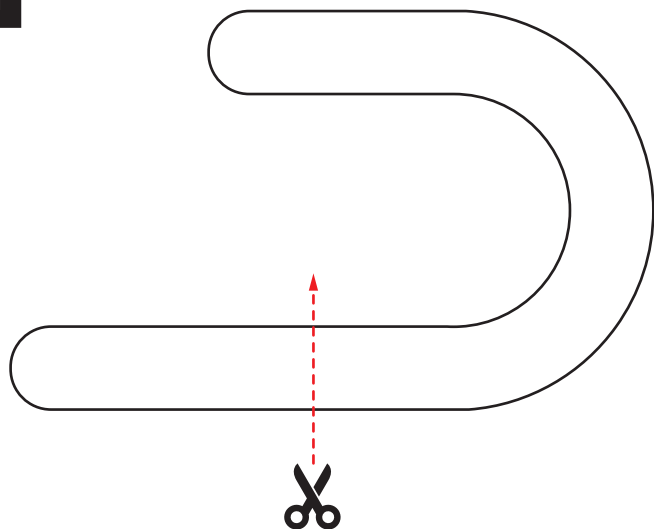




EKO-LIGHT TEAM SP. Z O.O. [W] www.eko-light.com
UL. GŁÓWNA 142, 42-280 [M] biuro@eko-light.com
CZĘSTOCHOWA, POLAND [P] +48 666 503 666

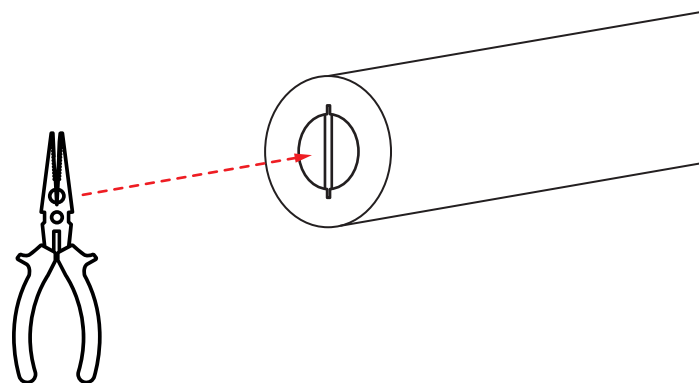
DEMONTAŻ ŹRÓDŁA ŚWIATŁA

01



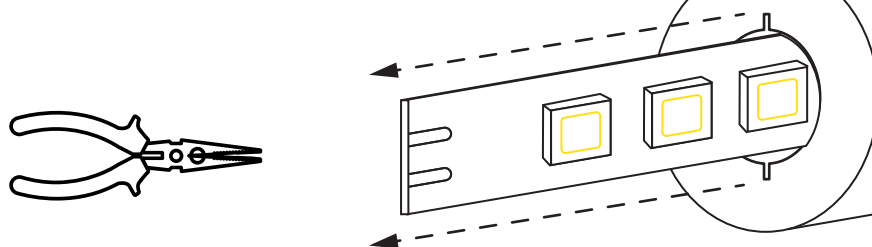
PRZETNIJ NEON FLEX W MIEJSCU GDZIE JEST ZAZNACZONY ŻE,
MOŻEMY CIĄĆ

02

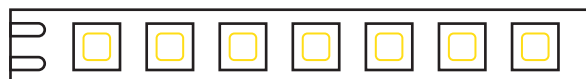


WYCIĄGNIJ ŹRÓDŁA ŚWIATŁA Z NEONA ZA POMOCĄ SZCZYPCY

03



04



W TRAKCIE BADAŃ USTAW NAPIĘCIE ZASILANIA NA TAKIE JAK PODCZAS TESTÓW

