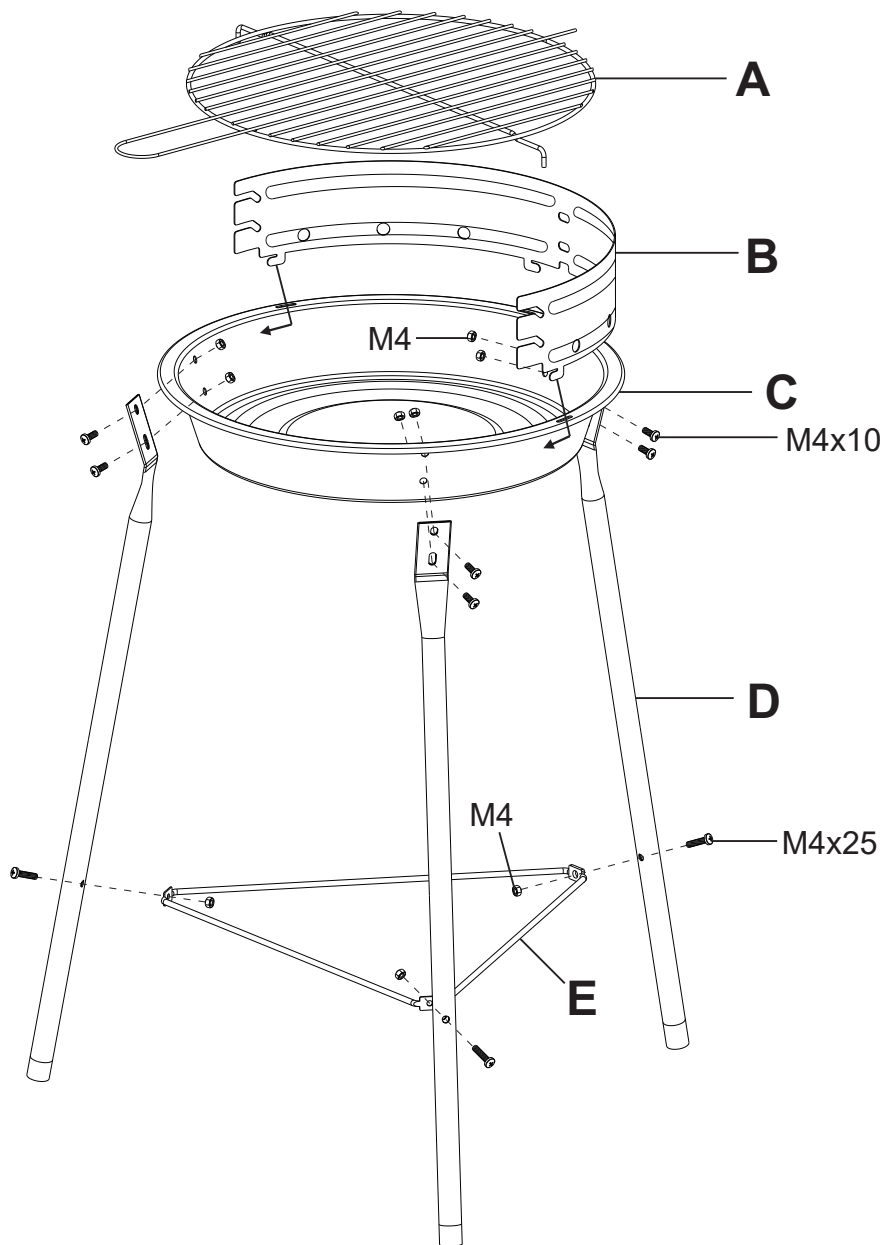


# GRILL EKG1578


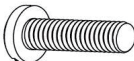



EKO-LIGHT TEAM SP. Z O.O.  
UL. GŁÓWNA 142, 42-280  
CZĘSTOCHOWA, POLAND

[W] [www.eko-light.com](http://www.eko-light.com)  
[M] [biuro@eko-light.com](mailto:biuro@eko-light.com)  
[P] +48 666 503 666



No.	DESCRIPTION/OPIS	QTY ILOŚĆ
A	COOKING GRID / SIATKA DO PIECZENIA	1
B	WINDSHIELD / OSŁONA WIATROWA	1
C	FIRE BOWL / MISA DO GRILLOWANIA	1
D	LEGS / NÓŻKI	3
E	TRIANGLE SHELF / TRÓJKĄTNA PÓŁKA	1

TYPE/TYP	QTY/ILOŚĆ	QTY/ILOŚĆ
M4x25		3
M4x10		6
M4		9