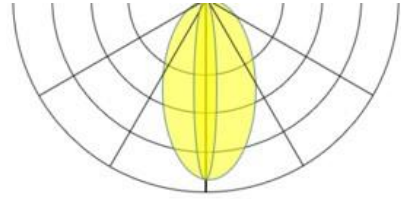
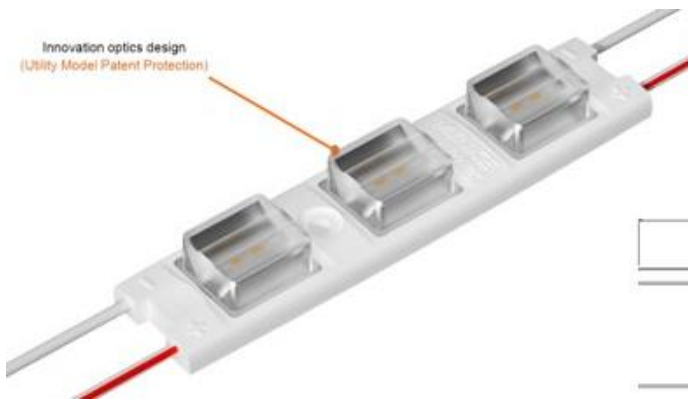
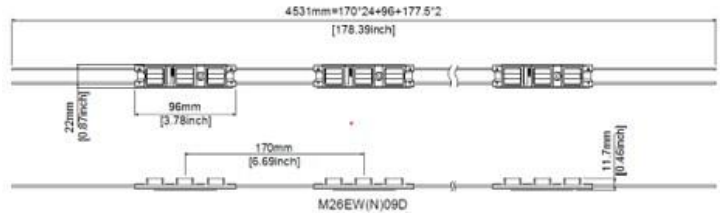


MODUŁ LED EKO-MNSL3.2.4



Beam angle: 15° x 85°



NAZWA PRODUKTU: EKO-MNSL3.2.4

KOD PRODUKTU: EKM0577_6500K, EKM0577_7000K, EKM0577_9000K

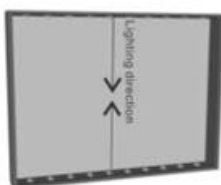
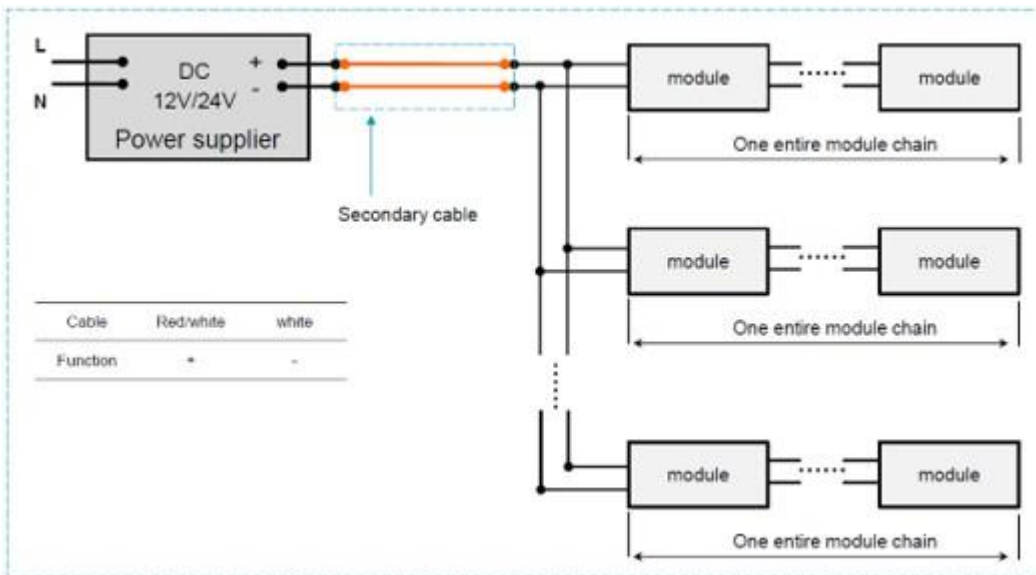
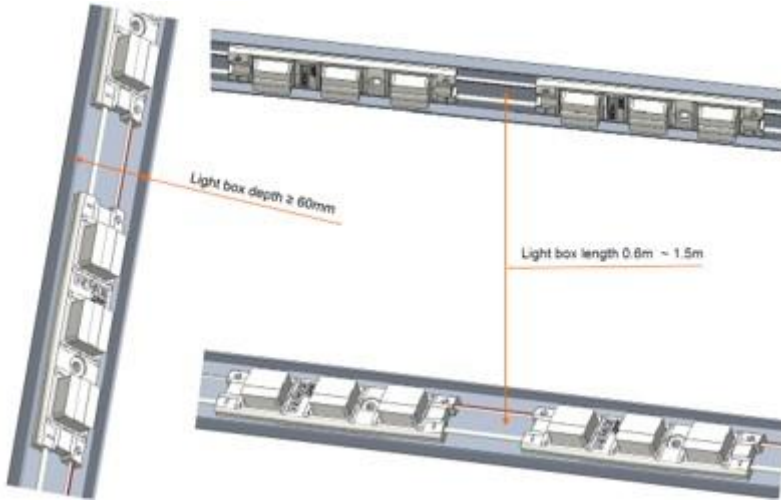
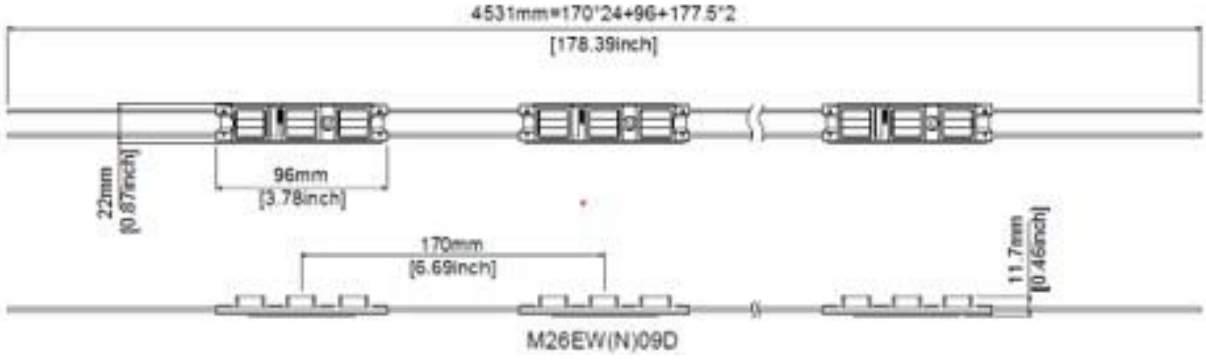
CECHY PRODUKTU:

- Moduł EKO-MNSL3.2.4 to unikatowy moduł LED wyposażony innowacyjny system 2 soczewek, prostokątną soczewkę (opatentowana konstrukcja – podwójna ogniskowa, która jednocześnie skupia światło na dwóch płaszczyznach położonych w różnej odległości) oraz soczewkę pomocniczą, dzięki którym osiągamy kąt świecenia 15° i 85° efektywnie podświetlając krawędziowo kasetony reklamowe.
- Moduł EKO-MNSL3.2.4 posiada możliwość ściemniania.
- Moduł EKO-MNSL3.2.4 jest rekomendowany do kasetonów głębokości 60 mm (podświetlenie jednostronnie) – pow. 150 mm (podświetlenie dwustronnie).
- Moduł EKO-MNSL3.2.4 posiada 5-letnią gwarancję oraz IP66.

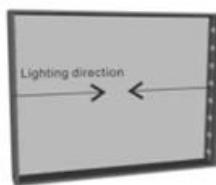
PARAMETRY TECHNICZNE:

| PARAMETRY TECHNICZNE | TECHNICAL PARAMETERS | TECHNISCHE PARAMETER | PARAMETRY TECHNICZNE /PARAMETER VALUES/PARAMETERWERTE |
|--------------------------------|-------------------------------------|----------------------------------------|-------------------------------------------------------|
| Dioda LED | LED Type | LED typ | SMD 3014 LED |
| Marka diody LED | LED Brand | LED – marke | OSRAM |
| Kąt świecenia | Viewing Angle | Abstrahlwinkel | 15° x 85° |
| Strumień świetlny | Luminous Flux(lm) | Lichtstrom | 250LM – WW/ 264LM - CW |
| Skuteczność świetlna | Luminous efficiency | Lichteffizienz | 110LM/W |
| Ilość diod | LED Qty | Anzahl der dioden | 3 pcs / szt. |
| Gwarancja | Warranty | Garantie | 50,000 H |
| Żywotność | Life Span | Lebensdauer | DC12V |
| Napięcie | Working Voltage | Spannung | 2,4W |
| Moc | Power | Leistung | 5 years / lat |
| Wskaźnik oddawania barw | CRI | Farbwiedergabeindex | >=80 |
| Metoda zasilania | Power Method | Power-Methode | CONSTANT CURRENT / STAŁOPRĄDOWA |
| ilość modułów na wiązce | Stand Length In Serial Connection | Anzahl der module im paket | 25 pcs. / 25 szt. |
| Max. ilość połączonych modułów | Maximum Length In Serial Connection | Max. anzahl der angeschlossenen module | 25 pcs. / 25 szt. |
| Obudowa | Shell | Schnittbereich | white ABS / biały ABS |
| Wymiary | Dimension | Größe | 475*14,8*6,8 mm |
| Temperatura barwowa | Available Color | Farbtemperatur | WW/CW (3000K-6500K) |
| Certyfikaty | Certification | Zertifikate | CE & ROHS |
| Temperatura pracy | Working Temperature | Arbeitstemperatur | -25° C to +55° C |
| Temperatura magazynowania | Store Temperature | Lagertemperatur | -40° C to +85° C |
| Poziom IP | IP Degree | IP - Ebene | IP66 |

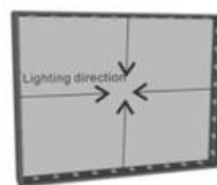
MODUŁ LED EKO-MNSL3.2.4



Lighting from top and bottom



Lighting from left and right



Lighting from four directions