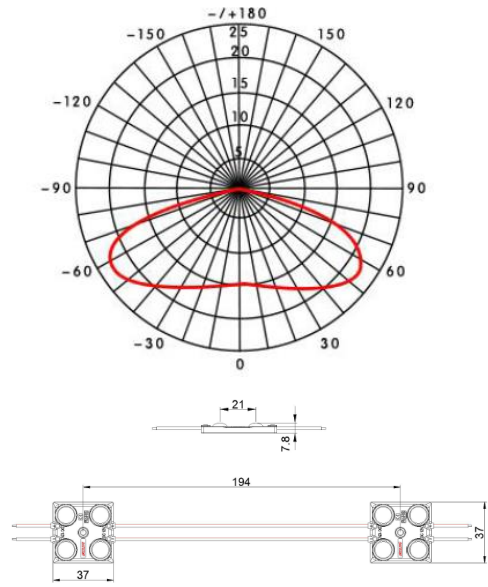


## MODUŁ LED EKOBACK4.1.5



**NAZWA PRODUKTU:** EKO-BACK4.1.5

**KOD PRODUKTU:** EKM7219\_3000K, EKM7220\_4000K, EKM7895\_6500K

### CECHY PRODUKTU:

- Moduł EKO-BACK4.1.5 to wysokiej jakości moduł 4-diodowy wyposażony w fabryczne diody SMD2835, wyprodukowany w zaawansowanej technologii nadlewania (overmoldingu - proces technologiczny polegający na nałożeniu dodatkowej warstwy tworzywa sztucznego na wytworzoną już część lub cały element), gwarantującej wyjątkową trwałość i parametry świetlne, 160° kąt świecenia
- Moduł EKO-BACK4.1.5 jest rekomendowany do kasetonów, tablic reklamowych i liter blokowych o głębokości 100-180 mm.
- Moduł EKO-BACK4.1.5 daje możliwość zastosowania obwodu połączenia równoległego, pełnej wiązki - 20 sztuk, bez utraty napięcia, zapewniając lepszy efekt chłodzenia ABS - UL 94V0
- Moduł EKO-BACK4.1.5 to moduł niskiego napięcia wejściowego 12V DC, posiadający wodoodporność klasy IP65 i 3 letnią gwarancję fabryczną.

### PARAMETRY TECHNICZNE:

PARAMETRY TECHNICZNE	TECHNICAL PARAMETERS	TECHNISCHE PARAMETER	PARAMETRY TECHNICZNE /PARAMETER VALUES/PARAMETERWERTE
Dioda LED	LED Type	LED typ	2835 SMD LED
Marka diody LED	LED BRAND	LED – marke	FABRYCZNA
Kąt świecenia	Viewing Angle	Abstrahlwinkel	160°
Strumień świetlny	Luminous Flux(lm)	Lichtstrom	130LM
Skuteczność świetlna	Luminous efficiency	Lichteffizienz	87LM/W
Ilość diod	LED Qty	Anzahl der dioden	4pcs / sztuk
Gwarancja	Warranty	Garantie	3 years / 3 lat
Żywotność	Life Span	Lebensdauer	45 000 H
Napięcie	Working Voltage	Spannung	DC12V
Moc	Power	Leistung	1,5 W
Wskaźnik oddawania barw	CRI	Farbwiedergabeindex	>=83
Metoda zasilania	Power Method	Power-Methode	CONSTANT VOLTAGE / STAŁONAPIĘCIOWE
ilość modułów na wiązce	Stand Length In Serial Connection	Anzahl der module im paket	20pcs
Max. ilość połączonych modułów	Maximum Length In Serial Connection	Max. anzahl der angeschlossenen module	20pcs
Obudowa	Shell	Schnittbereich	white ABS
Wymiary	Dimension	Größe	37*38*8 mm
Temperatura barwowa	Available Color	Farbtemperatur	W/WW/CW (3000K—4000K, 6500K)
Certyfikaty	Certification	Zertifikate	CE & ROHS
Temperatura pracy	Working Temperature	Arbeitstemperatur	-25 /+60
Temperatura magazynowania	Store Temperature	Lagertemperatur	-25 /+80
Poziom IP	IP Degree	IP - Ebene	IP65

Depth (mm)	Distance (mm)	Density (pcs/m <sup>2</sup> )	Illumination (lux)
Dz=60	Dx=70	5	6330
Dz=120	Dx=130	7	1500
Dz=180	Dx=170	10	800

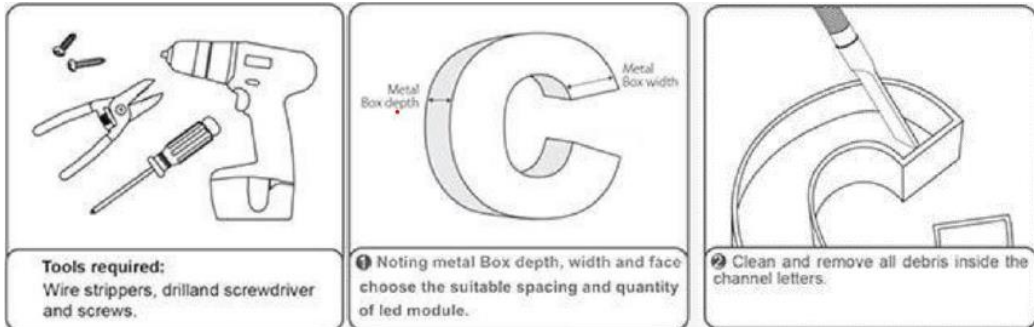
## MODUŁ LED EKO-BACK4.1.5

### INSTRUKCJA MONTAŻU

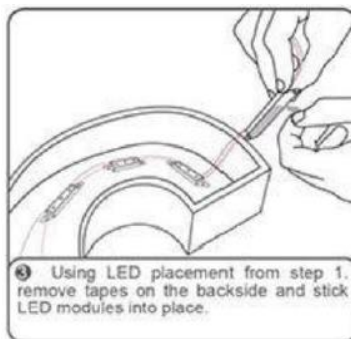
Wymagane narzędzia:

- ściągacze izolacji,
- Wiertarka, śrubokręt oraz śruby

Zwróć uwagę na głębokość, szerokość i materiał powierzchni metalowej skrzynki, wybierz odpowiedni odstęp i ilość modułu LED (wg rekomendacji fabrycznej). Wybierz odpowiedni panel akrylowy, którego rozpraszanie i przenikanie światła poprawi efekt jasności i równomierności efektu świetlnego we wnętrzu konstrukcji reklamy. Oczyść i usuń wszelkie zanieczyszczenia znajdujące się wewnątrz kasetonu / kanałów liter przestrzennych.



Usuń taśmy z tyłu i wykonaj próbę rozmieszczenia modułów przyklejając moduł LED w zależności od oczekiwanego efektu doświetlenia lica kasetonu / litery przestrzennej w oparciu o rekomendację fabryczną lub zweryfikuj rozmieszczenia diod LED w zależności od oczekiwanego efektu i kosztu m2 reklamy.



Po potwierdzeniu rozmieszczenia modułów LED, aby zapewnić pewne zamocowanie, użyj śrub, aby zamocować moduł LED na „plechach”, reklamy. Wywierć otwory u dołu lub z boku konstrukcji w celu podłączenia przewodu do przewodu zasilania prądem stałym. Moduły LED można łączyć szeregowo lub równoległe za pomocą złączy. Zakryj wszystkie odkryte przewody. Wiązka modułu nie powinna być pętlą, aby utworzyć obwód zamknięty. Poprowadź przewód od zasilacza do kasetonu lub każdego kanału litery i podłącz do pierwszego modułu LED na pasku. Należy używać z zasilaczami Podłącz czerwony przewód (+) modułu LED do czerwonego przewodu (+) zasilacza LED. Podłącz czarny przewód (-) modułu LED do czarnego przewodu (-) zasilacza.

