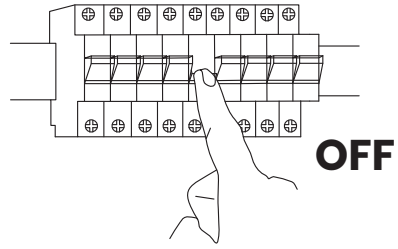


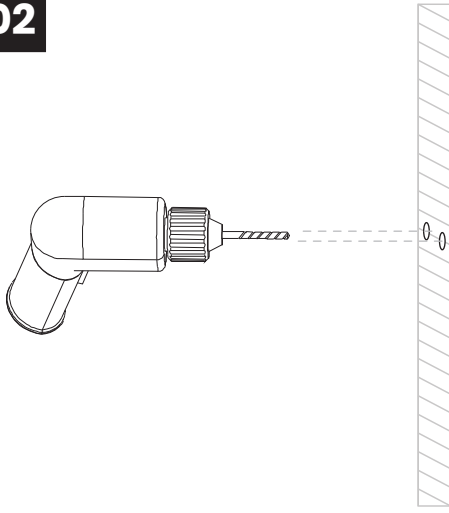


EKO-LIGHT TEAM SP. Z O.O. [W] www.eko-light.com
 UL. GŁÓWNA 142, 42-280 [M] biuro@eko-light.com
 CZĘSTOCHOWA, POLAND [P] +48 666 503 666

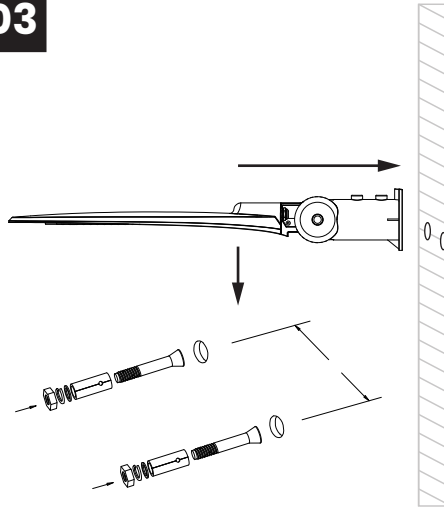
01



02



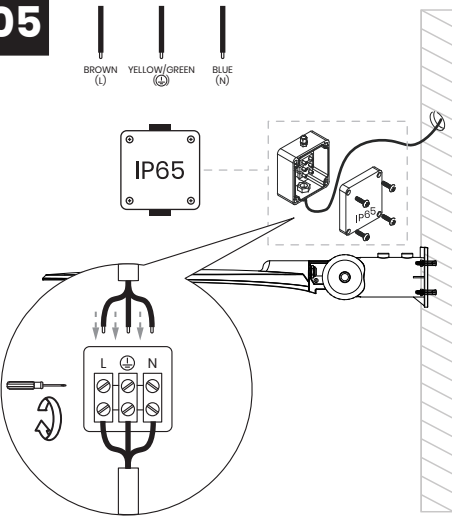
03



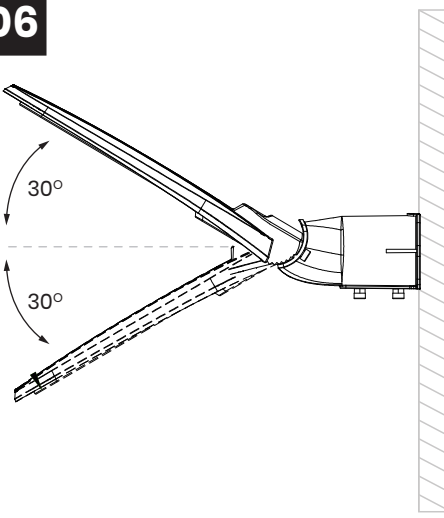
	DANGER OF BURNS! HOT SURFACE	NIEBEZPIECZEŃSTWO POPARZENIA! GORĄCA POWIERZCHNIA
	NEBEZPEČÍ POPÁLENÍ! HORÝ PŮVRCH	NEBEZPEČENSTVO POPÁLENIA! HORÚCI POVRCH
	ÉGÉSVESZÉLY! FORRÓ FELÜLET	PAVOJUS NUDEGTI! KARŠTAS PAVIRŠIAUS
OPASNOST OD OPEKOTINA! VRUČA POVRŠINA	VERBRENNUNGSGEFAHR! HEISSE OBERFLÄCHE	ОПАСНОСТ ОД ОПЕКОТИНА! ТОПЛЕ ПОВРШИНЕ

04

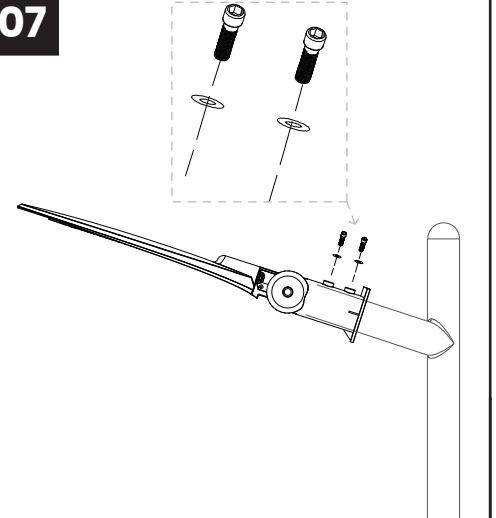
05



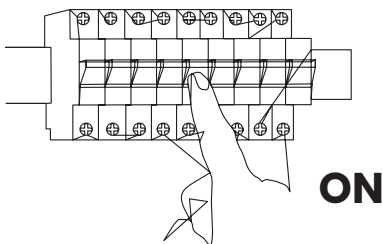
06



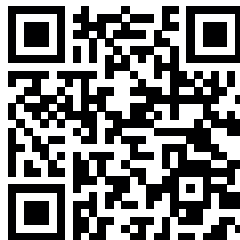
07



08

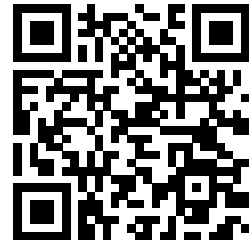


EKO9909



F Energy Efficiency Class

EKO9100



F Energy Efficiency Class

