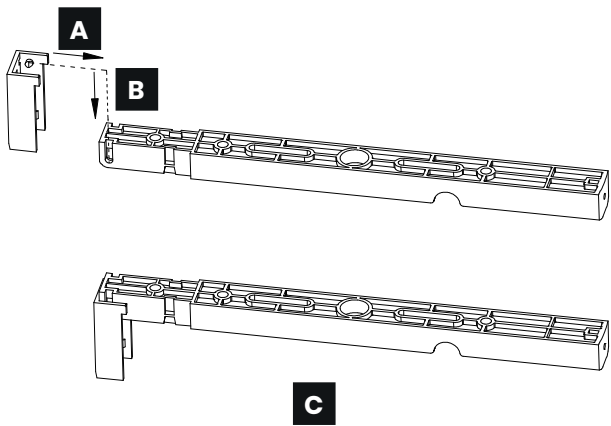
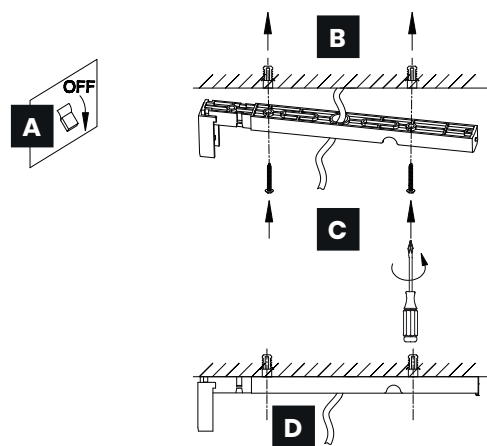


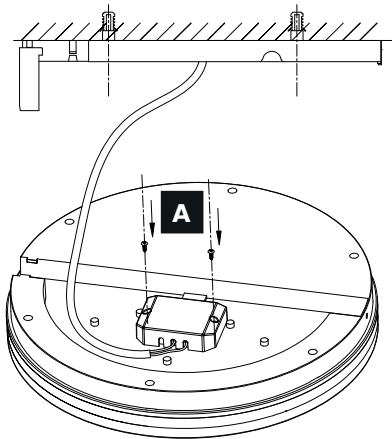
01



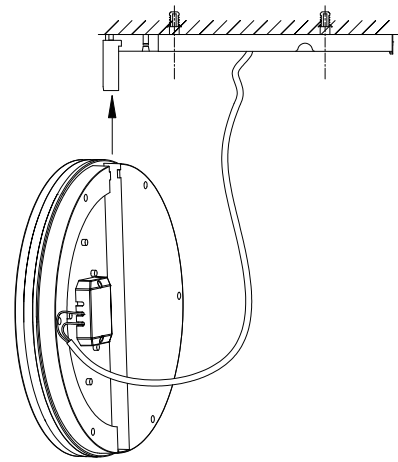
02



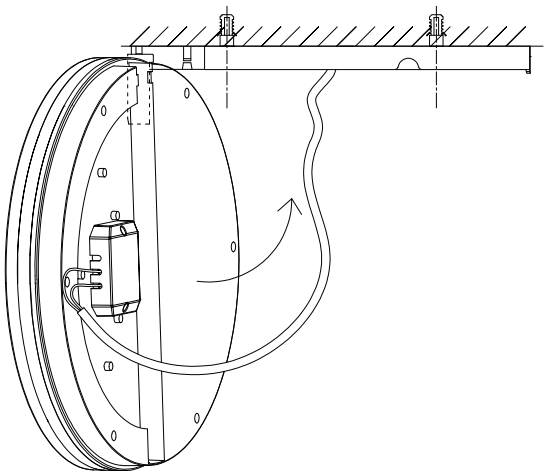
03



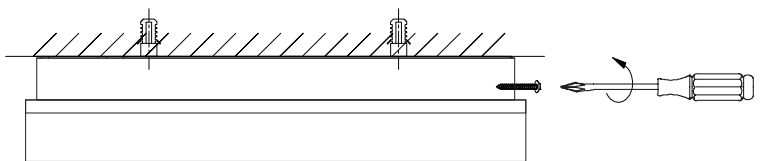
04



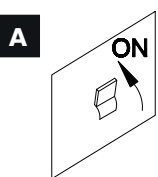
05



06

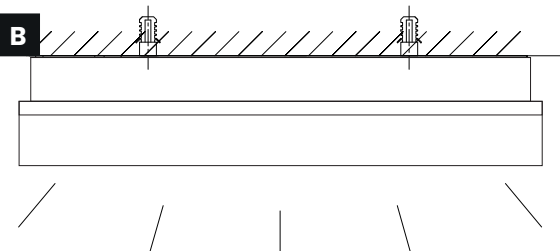


07



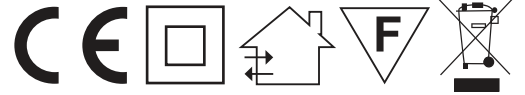
E Energy Efficiency Class

IP54

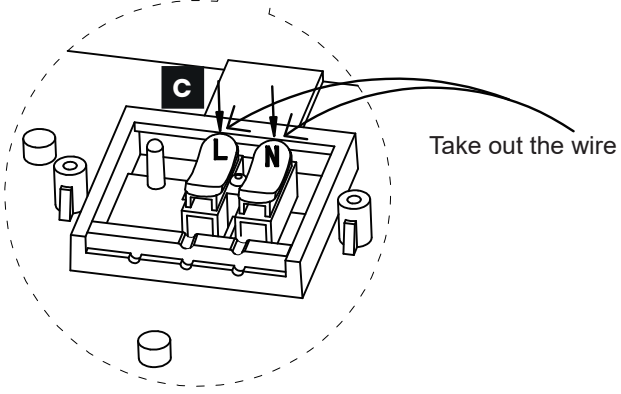
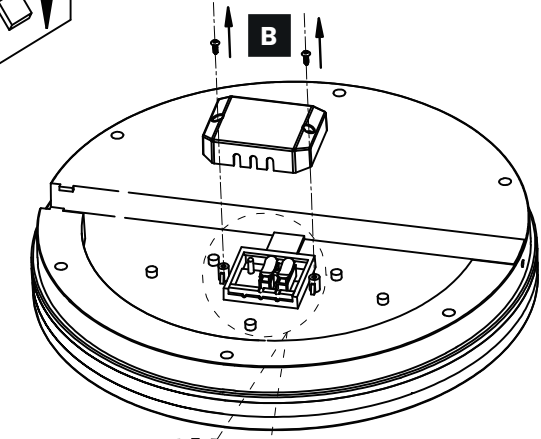
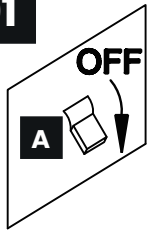




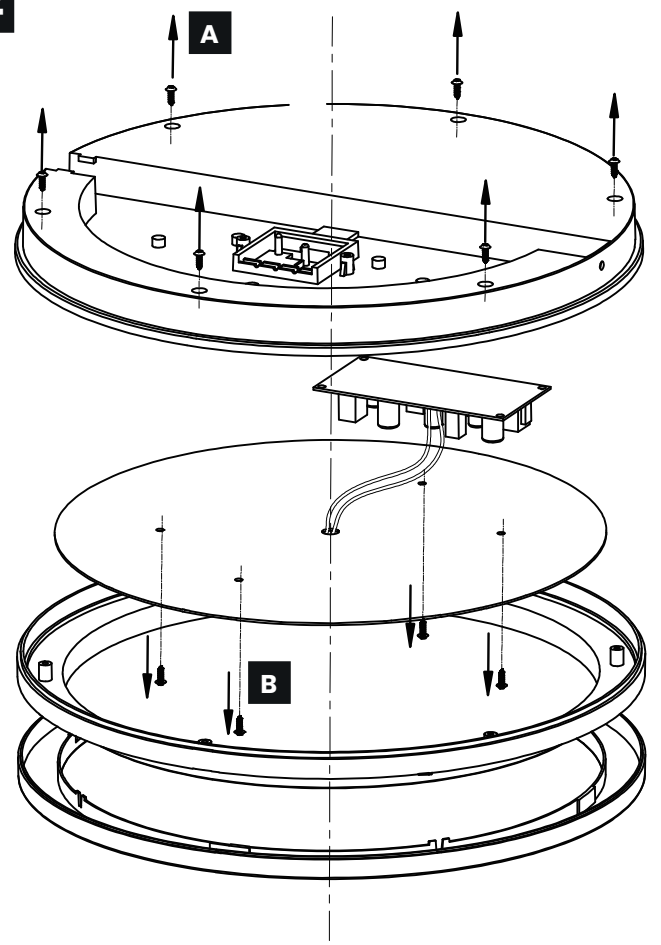
EKO-LIGHT TEAM SP. Z O.O. [W] www.eko-light.com
UL. GŁÓWNA 142, 42-280 [M] biuro@eko-light.com
CZĘSTOCHOWA, POLAND [P] +48 666 503 666



01



02



03

