

PANEL LED SLIM EKP1812

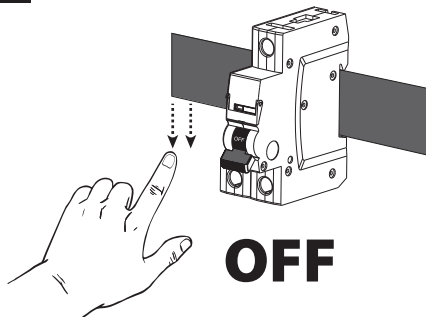


EKO-LIGHT TEAM SP. Z O.O. [W] www.eko-light.com
UL. GŁÓWNA 142 [T] +48 666 503 333
42-280 CZĘSTOCHOWA [M] biuro@eko-light.com
POLAND



/PL/ INSTRUKCJA MONTAŻU /GB/ INSTALLATION INSTRUCTION /DE/ INSTALLATIONSANWEISUNGEN /CZ/ NÁVOD K INSTALACI /SK/ NÁVOD NA INŠTALÁCIU

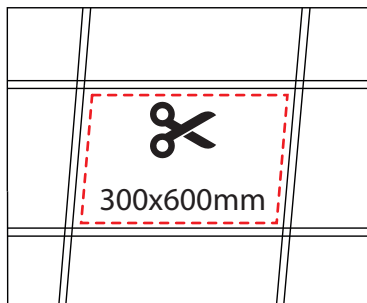
1



OFF

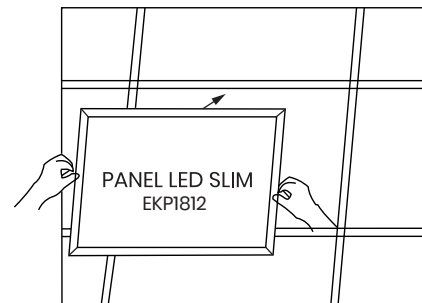
2

/PL/ MONTAŻ - KARTON GIPS /GB/ ASSEMBLY PLASTER CARDBOARD
/DE/ MONTAGE GIPSKARTON /CZ/ MONTÁŽ SÁDROVÉ KARTONY
/SK/ MONTÁŽ SADROVÉHO KARTÓNU

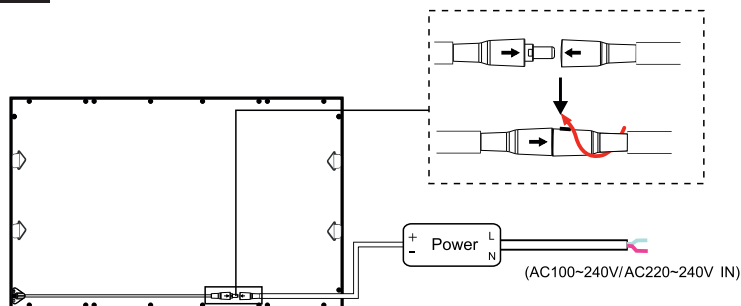


2A

/PL/ MONTAŻ SUFITY MODUŁOWY /GB/ MODULAR CEILING ASSEMBLY
/DE/ MODULARE DECKENMONTAGE /CZ/ MODULÁRNÍ STROPNÍ MONTÁŽ
/SK/ MODULÁRNA STROPNÁ MONTÁŽ

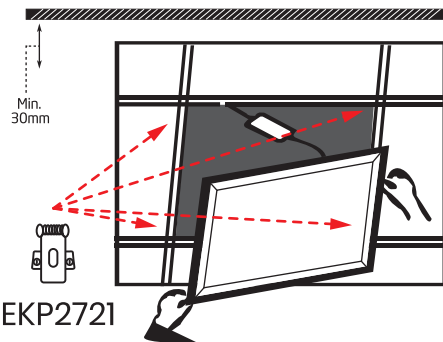


3+3A



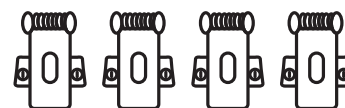
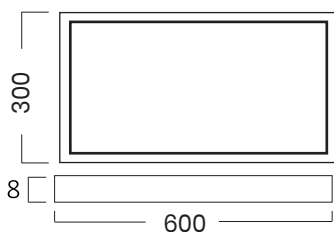
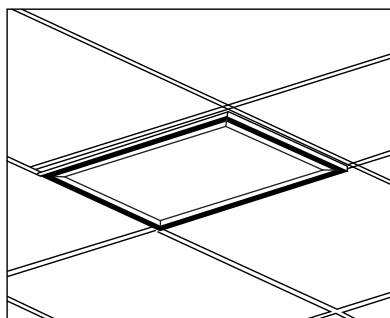
4

/PL/ MONTAŻ - KARTON GIPS /GB/ ASSEMBLY PLASTER CARDBOARD
/DE/ MONTAGE GIPSKARTON /CZ/ MONTÁŽ SÁDROVÉ KARTONY
/SK/ MONTÁŽ SADROVÉHO KARTÓNU



4A

/PL/ MONTAŻ SUFITY MODUŁOWY /GB/ MODULAR CEILING ASSEMBLY
/DE/ MODULARE DECKENMONTAGE /CZ/ MODULÁRNÍ STROPNÍ MONTÁŽ
/SK/ MODULÁRNA STROPNÁ MONTÁŽ



MOUNTING BRACKET
EKP2721
(Not included)

PANEL LED SLIM EKP1812

PL ŚRODKI OSTROŻNOŚCI PRZY INSTALACJI

1. Proszę dokładnie sprawdzić lampę przed instalacją.
2. Upewnij się, że zasilanie jest wyłączone przed okablowaniem i instalacją.
3. Proszę upewnić się, że pozycja montażowa może unieść trzykrotny ciężar korpusu lampy przed instalacją.
4. Proszę nie modernizować lampy w okresie gwarancyjnym.
5. Aby zapewnić normalną pracę lampy, proszę stosować napięcie wskazane na opakowaniu.

! OSTRZEŻENIE

1. Proszę zainstalować lampę panelową zgodnie z instrukcjami niniejszej instrukcji obsługi.
2. Aby uniknąć obrażeń spowodowanych upadkiem lampy panelowej lub porażeniem prądem, proszę nie doposażać tej lampy panelowej w sposób przypadkowy.

! OSTRZEŻENIA

1. Proszę dokładnie przeczytać instrukcję obsługi przed zainstalowaniem lub użyciem produktu.
2. Przed instalacją proszę przeczytać i przestrzegać specyfikacji technicznej i symboli wskazanych na pudełku produktu.
3. Przed instalacją upewnij się, że energia elektryczna jest wyłączona.
4. Produkt nie jest odpowiedni dla przetwórców ściemniaczy.
5. Produkt nie nadaje się do przykrywania materiałów termoizolacyjnych.
6. Nie wyrzucać razem z odpadami domowymi.
7. Produkt musi być instalowany i konserwowany przez wykwalifikowaną osobę.

GB INSTALLATION PRECAUTIONS

1. Please check the lamp carefully before installing.
2. Ensure the power is off before wiring and installation.
3. Please ensure the installing position can carry three times the weight of the lamp body before installing.
4. Please do not retrofit the lamp within the warranty period.
5. To ensure normal work of the lamp, please use the voltage indicated on the packaging.

! WARNING

1. Please install the panel light according to instructions of this user guide.
2. To avoid any injuries from fallen panel light or electric shock, please do not retrofit this panel light at random.

! WARNINGS

1. Please read the user manual carefully before installing or using the product.
2. Before installation please read and follow technical specification and symbols indicated on the product box.
3. Before installation ensure that electricity is turned off.
4. Product is not suitable for dimmer switches.
5. Product is not suitable for covering thermally insulating material.
6. Do not dispose with household waste. Please ask your local municipality for the way of utilization.
7. Product must be installed and maintained by qualified person.

DE VORSICHTSMASSNAHMEN BEI DER INSTALLATION

1. Bitte überprüfen Sie die Lampe vor der Installation sorgfältig.
2. Stellen Sie bitte sicher, dass der Strom vor der Verkabelung und Installation ausgeschaltet ist.
3. Vergewissern Sie sich vor der Installation, dass die Montageposition das Dreifache des Gewichts des Leuchtenkörpers tragen kann.
4. Bitte rüsten Sie die Lampe nicht während der Garantiezeit auf.
5. Um einen normalen Lampenbetrieb zu gewährleisten, verwenden Sie bitte die auf der Verpackung angegebene Spannung.

! WARNUNG

1. Installieren Sie die Einbauleuchte gemäß den Anweisungen in dieser Anleitung.
2. Um Verletzungen durch eine herunterfallende Lampe oder einen elektrischen Schlag zu vermeiden, sollten Sie diese Lampe nicht versehentlich nachrüsten.

! WARNUNGEN

1. Bitte lesen Sie die Bedienungsanleitung sorgfältig durch, bevor Sie das Produkt installieren oder benutzen.
2. Bitte lesen und beachten Sie vor der Installation die auf der Produktverpackung angegebenen technischen Daten und Symbole.
3. Vergewissern Sie sich, dass der Strom vor der Installation abgeschaltet ist.
4. Das Produkt ist nicht für Dimmschalter geeignet.
5. Das Produkt ist nicht zur Abdeckung von wärmeisolierenden Materialien geeignet.
6. Darf nicht mit dem Hausmüll entsorgt werden.
7. Das Produkt muss von einer qualifizierten Person installiert und gewartet werden.

CZ OPATŘENÍ PRO INSTALACI

1. Před instalací pečlivě zkontrolujte svítidlo.
2. Před zapojením a instalací se ujistěte, že je vypnuté napájení.
3. Před instalací se ujistěte, že instalační místo unese trojnásobek hmotnosti těla lampy.
4. V záruční době svítidlo dodatečně nemontujte.
5. Pro zajištění normální funkce lampy používejte napětí uvedené na obalu.

! VAROVÁNÍ

1. Panelové svítidlo instalujte podle pokynů uvedených v této uživatelské příručce.
2. Abyste předešli zranění způsobenému pádem panelového světla nebo úrazu elektrickým proudem, nemontujte toto panelové světlo náhodně.

! VAROVÁNÍ

1. Před instalací nebo používáním výrobku si pečlivě přečtěte uživatelskou příručku.
2. Před instalací si prosím přečtěte technickou specifikaci a symboly uvedené na krabici výrobku a řiďte se jimi.
3. Před instalací se ujistěte, že je vypnutá elektřina.
4. Výrobek není vhodný pro stmívače.
5. Výrobek není vhodný pro zakrytí tepelně izolačního materiálu.
6. Nelikvidujte společně s domovním odpadem.
7. Výrobek musí instalovat a udržovat kvalifikovaná osoba.

SK BEZPEČNOSTNÉ OPATRENIA PRI INŠTALÁCII

1. Pred inštaláciou dôkladne skontrolujte svietidlo.
2. Pred zapojením a inštaláciou sa uistite, že je vypnuté napájanie.
3. Pred inštaláciou sa uistite, že miesto inštalácie unesie trojnásobok hmotnosti tela svietidla.
4. Počas záručnej doby svietidlo dodatočne nemontujte.
5. Na zabezpečenie normálnej činnosti svietidla používajte napätie uvedené na obale.

! VAROVANIE

1. Panelové svietidlo nainštalujte podľa pokynov uvedených v tejto používateľskej príručke.
2. Aby ste predišli prípadným zraneniam spôsobeným pádom panelového svetla alebo úrazom elektrickým prúdom, nemontujte toto panelové svetlo náhodne.

! UPOZORNENIA

1. Pred inštaláciou alebo používaním výrobku si pozorne prečítajte používateľskú príručku.
2. Pred inštaláciou si prečítajte a dodržiavajte technické špecifikácie a symboly uvedené na krabici výrobku.
3. Pred inštaláciou sa uistite, že je vypnutá elektrická energia.
4. Výrobek nie je vhodný pre stmievače.
5. Výrobek nie je vhodný na zakrytie tepelnoizolačného materiálu.
6. Nevyhadzujte do domového odpadu.
7. Výrobek musí inštalovať a udržiavať kvalifikovaná osoba.

