

PANEL LED EKP9127



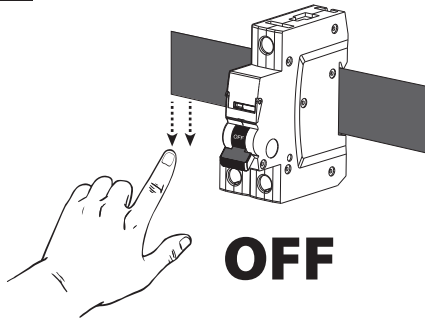
EKO-LIGHT TEAM SP. Z O.O.
UL. GŁÓWNA 142
42-280 CZĘSTOCHOWA
POLAND

[W] www.eko-light.com
[T] +48 666 503 333
[M] biuro@eko-light.com



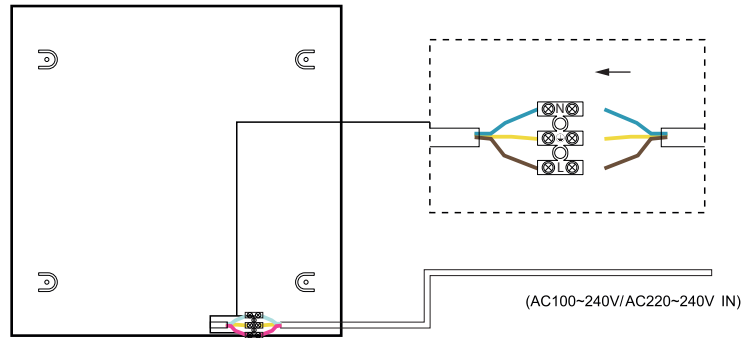
/PL/ INSTRUKCJA MONTAŻU /GB/ INSTALLATION INSTRUCTION /DE/ INSTALLATIONSANWEISUNGEN /CZ/ NÁVOD K INSTALACI /SK/ NÁVOD NA INŠTALÁCIU

1



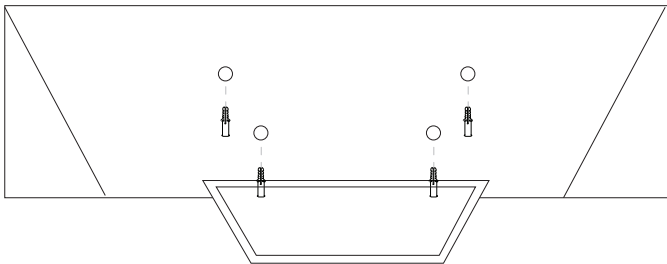
OFF

2



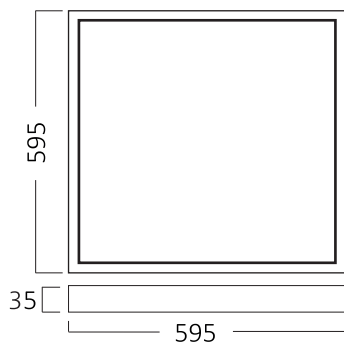
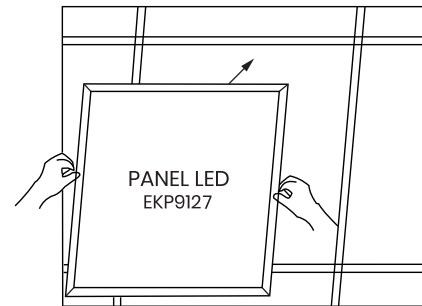
3A

/PL/ MONTAŻ NATYNKOWY /GB/ SURFACE MOUNTING
/DE/ OBERFLÄCHEN-MONTAGE /CZ/ POVRCHOVÁ MONTÁŽ
/SK/ POVRCHOVÁ MONTÁŽ



3B

/PL/ MONTAŻ SUFIT MODUŁOWY /GB/ MODULAR CEILING ASSEMBLY
/DE/ MODULARE DECKENMONTAGE /CZ/ MODULÁRNÍ STROPNÍ MONTÁŽ
/SK/ MODULÁRNA STROPNÁ MONTÁŽ



PANEL LED EKP9127

PL ŚRODKI OSTROŻNOŚCI PRZY INSTALACJI

1. Proszę dokładnie sprawdzić lampę przed instalacją.
2. Upewnij się, że zasilanie jest wyłączone przed okablowaniem i instalacją.
3. Proszę upewnić się, że pozycja montażowa może unieść trzykrotny ciężar korpusu lampy przed instalacją.
4. Proszę nie modernizować lampy w okresie gwarancyjnym.
5. Aby zapewnić normalną pracę lampy, proszę stosować napięcie wskazane na opakowaniu.

! OSTRZEŻENIE

1. Proszę zainstalować lampę panelową zgodnie z instrukcjami niniejszej instrukcji obsługi.
2. Aby uniknąć obrażeń spowodowanych upadkiem lampy panelowej lub porażeniem prądem, proszę nie doposażać tej lampy panelowej w sposób przypadkowy.

! OSTRZEŻENIA

1. Proszę dokładnie przeczytać instrukcję obsługi przed zainstalowaniem lub użyciem produktu.
2. Przed instalacją proszę przeczytać i przestrzegać specyfikacji technicznej i symboli wskazanych na pudełku produktu.
3. Przed instalacją upewnij się, że energia elektryczna jest wyłączona.
4. Produkt nie jest odpowiedni dla przełączników ściemniaczy.
5. Produkt nie nadaje się do przykrywania materiałów termoizolacyjnych.
6. Nie wyrzucać razem z odpadami domowymi.
7. Produkt musi być instalowany i konserwowany przez wykwalifikowaną osobę.

GB INSTALLATION PRECAUTIONS

1. Please check the lamp carefully before installing.
2. Ensure the power is off before wiring and installation.
3. Please ensure the installing position can carry three times the weight of the lamp body before installing.
4. Please do not retrofit the lamp within the warranty period.
5. To ensure normal work of the lamp, please use the voltage indicated on the packaging.

! WARNING

1. Please install the panel light according to instructions of this user guide.
2. To avoid any injuries from fallen panel light or electric shock, please do not retrofit this panel light at random.

! WARNINGS

1. Please read the user manual carefully before installing or using the product.
2. Before installation please read and follow technical specification and symbols indicated on the product box.
3. Before installation ensure that electricity is turned off.
4. Product is not suitable for dimmer switches.
5. Product is not suitable for covering thermally insulating material.
6. Do not dispose with household waste. Please ask your local municipality for the way of utilization.
7. Product must be installed and maintained by qualified person.

DE VORSICHTSMASSNAHMEN BEI DER INSTALLATION

1. Bitte überprüfen Sie die Lampe vor der Installation sorgfältig.
2. Stellen Sie bitte sicher, dass der Strom vor der Verkabelung und Installation ausgeschaltet ist.
3. Vergewissern Sie sich vor der Installation, dass die Montageposition das Dreifache des Gewichts des Leuchtenkörpers tragen kann.
4. Bitte rüsten Sie die Lampe nicht während der Garantiezeit auf.
5. Um einen normalen Lampenbetrieb zu gewährleisten, verwenden Sie bitte die auf der Verpackung angegebene Spannung.

! WARNUNG

1. Installieren Sie die Einbauleuchte gemäß den Anweisungen in dieser Anleitung.
2. Um Verletzungen durch eine herunterfallende Lampe oder einen elektrischen Schlag zu vermeiden, sollten Sie diese Lampe nicht versehentlich nachrüsten.

! WARNUNGEN

1. Bitte lesen Sie die Bedienungsanleitung sorgfältig durch, bevor Sie das Produkt installieren oder benutzen.
2. Bitte lesen und beachten Sie vor der Installation die auf der Produktverpackung angegebenen technischen Daten und Symbole.
3. Vergewissern Sie sich, dass der Strom vor der Installation abgeschaltet ist.
4. Das Produkt ist nicht für Dimmschalter geeignet.
5. Das Produkt ist nicht zur Abdeckung von wärmeisolierenden Materialien geeignet.
6. Darf nicht mit dem Hausmüll entsorgt werden.
7. Das Produkt muss von einer qualifizierten Person installiert und gewartet werden.

CZ OPATŘENÍ PRO INSTALACI

1. Před instalací pečlivě zkontrolujte svítidlo.
2. Před zapojením a instalací se ujistěte, že je vypnuté napájení.
3. Před instalací se ujistěte, že instalační místo unese trojnásobek hmotnosti těla lampy.
4. V záruční době svítidlo dodatečně nemontujte.
5. Pro zajištění normální funkce lampy používejte napětí uvedené na obalu.

! VAROVÁNÍ

1. Panelové svítidlo instalujte podle pokynů uvedených v této uživatelské příručce.
2. Abyste předešli zranění způsobenému pádem panelového světla nebo úrazu elektrickým proudem, nemontujte toto panelové světlo náhodně.

! VAROVÁNÍ

1. Před instalací nebo používáním výrobku si pečlivě přečtete uživatelskou příručku.
2. Před instalací si prosím přečtete technickou specifikaci a symboly uvedené na krabici výrobku a řiďte se jimi.
3. Před instalací se ujistěte, že je vypnutá elektřina.
4. Výrobek není vhodný pro stmívače.
5. Výrobek není vhodný pro zakrytí tepelně izolačního materiálu.
6. Nelikvidujte společně s domovním odpadem.
7. Výrobek musí instalovat a udržovat kvalifikovaná osoba.

SK BEZPEČNOSTNÉ OPATRENIA PRI INŠTALÁCII

1. Pred inštaláciou dôkladne skontrolujte svietidlo.
2. Pred zapojením a inštaláciou sa uistite, že je vypnuté napájanie.
3. Pred inštaláciou sa uistite, že miesto inštalácie unesie trojnásobok hmotnosti tela svietidla.
4. Počas záručnej doby svietidlo dodatočne nemontujte.
5. Na zabezpečenie normálnej činnosti svietidla používajte napätie uvedené na obale.

! VAROVANIE

1. Panelové svietidlo nainštalujte podľa pokynov uvedených v tejto používateľskej príručke.
2. Aby ste predišli prípadným zraneniam spôsobeným pádom panelového svetla alebo úrazom elektrickým prúdom, nemontujte toto panelové svetlo náhodne.

! UPOZORNENIA

1. Pred inštaláciou alebo používaním výrobku si pozorne prečítajte používateľskú príručku.
2. Pred inštaláciou si prečítajte a dodržiavajte technické špecifikácie a symboly uvedené na krabici výrobku.
3. Pred inštaláciou sa uistite, že je vypnutá elektrická energia.
4. Výrobek nie je vhodný pre stmievače.
5. Výrobek nie je vhodný na zakrytie tepelnoizolačného materiálu.
6. Nevyhadzujte do domového odpadu.
7. Výrobek musí inštalovať a udržiavať kvalifikovaná osoba.

PL	<p>INFORMACJA DOTYCZĄCA OCHRONY ŚRODOWISKA</p> <p>Zużyte urządzenia elektryczne są surowcami wtórnymi – nie wolno wyrzucać ich do pojemników na odpady domowe (oznaczenie w tekście), ponieważ mogą zawierać substancje niebezpieczne dla zdrowia i życia ludzkiego oraz środowiska. Zgodnie z dyrektywą WEEE (Dyrektywa 2012/19/UE) obowiązującą w Unii Europejskiej dla używanego sprzętu elektrycznego i elektronicznego należy stosować oddzielne sposoby utylizacji. Użytkownik, który zamierza pozbyć się tego produktu zobowiązany jest do oddania go do punktu zbierania zużytego sprzętu, np. sprzedawcy w/w sprzętu lub innej jednostki prowadzącej zbieranie odpadów tego typu. Powyższe obowiązki wynikają z ustawy z dnia 11 września 2015 r. o użytku sprzętu elektrycznego i elektronicznego (Dz.U. nr 0, poz. 1688) i mają zapewnić odpowiedni poziom zbierania, odzysku i recyklingu zużytego sprzętu a co za tym idzie przyczynić się do ochrony środowiska naturalnego.</p>	
GB	<p>ENVIRONMENTAL INFORMATION</p> <p>Waste electrical equipment is a recyclable material and must not be disposed of in the household waste bin (labelled in the text) as it may contain substances that are hazardous to health, life and the environment. According to the WEEE Directive (Directive 2012/19/UE) applicable in the EU, separate disposal methods must be implemented for used electrical and electronic equipment. A user who intends to dispose of such a product is obliged to hand it over to a collection point for used equipment, e.g. a retailer of such equipment or another waste collector authorized to collect such waste. The above obligations arise from the Act of 11 September 2015 on waste electrical and electronic equipment (Journal of Laws No. 0, Item 1688) and are intended to ensure an appropriate level of collection, recovery and recycling of waste equipment, and thus contribute to the protection of the environment.</p>	
DE	<p>INFORMATIONEN ZUM UMWELTSCHUTZ</p> <p>Elektroaltgeräte sind Sekundärrohstoffe – sie dürfen nicht über die Hausmülltonne entsorgt werden (Bezeichnung im Text), da sie gesundheits-, Lebens- und umweltgefährliche Stoffe enthalten können. Gemäß der WEEE-Richtlinie (Richtlinie 2012/19/UE), die in der Europäischen Union gilt, sollten für gebrauchte elektrische und elektronische Geräte getrennte Entsorgungswege verwendet werden. Ein Benutzer, der ein solches Produkt entsorgen will, ist verpflichtet, es zu einer Sammelstelle für Altgeräte zu bringen, z. B. zu einem Verkäufer der genannten Geräte oder zu einer anderen Stelle, die Abfälle dieser Art sammelt. Die oben genannten Verpflichtungen ergeben sich aus dem Gesetz vom 11. September 2015 über Elektro- und Elektronik-Altgeräte (pol. GBL Nr. 0, Ziff. 1688) und sollen ein angemessenes Niveau der Sammlung, Verwertung und des Recyclings von Altgeräten sicherstellen und so zum Umweltschutz beitragen.</p>	
FR	<p>INFORMATIONS SUR LA PROTECTION DE L'ENVIRONNEMENT</p> <p>Les déchets d'équipements électriques sont une matière première recyclable : il est interdit de les mettre dans la poubelle des ordures ménagères (symbole ci-contre), car ils peuvent contenir des substances dangereuses pour la santé et la vie des personnes ainsi que pour l'environnement. Conformément à la directive DEEE (directive 2012/19/UE) en vigueur dans l'Union européenne, des méthodes de collecte séparée doivent être utilisées pour les équipements électriques et électroniques usagés. L'utilisateur qui a l'intention de se débarrasser de ce produit est tenu de le remettre à un point de collecte des déchets d'équipements, par ex. au vendeur de l'équipement susmentionné ou à un autre organisme collectant ce type de déchets. Les obligations susmentionnées résultent du décret n° 2014-928 du 19 août 2014 relative aux déchets d'équipements électriques et électroniques (JORF n° 0193) et visent à assurer un niveau adéquat de collecte, de valorisation et de recyclage des déchets d'équipements et à contribuer ainsi à la protection de l'environnement.</p>	
CZ	<p>INFORMACE K OCHRANĚ ŽIVOTNÍHO PROSTŘEDÍ</p> <p>Použitá elektrozařízení obsahují druhotné suroviny – nesmí se vyhazovat do nádoby na komunální odpad (označení v textu), protože mohou obsahovat látky nebezpečné pro lidské zdraví, život a životní prostředí. Podle směrnice WEEE (směrnice 2012/19/UE) platné v Evropské unii se pro použitá elektrická a elektronická zařízení musí používat oddělený sběr a likvidace. Uživatel, který se chce tohoto výrobku zbavit, je povinen jej odevzdat na sběrné místo elektroodpadu, např. prodejci výše uvedeného zařízení nebo ve sběrném dvoře odbírajícím tento druh odpadu. Výše uvedené povinnosti vyplývají ze zákona ze dne 11. září 2015 o odpadních elektrických a elektronických zařízeních (Sb. zák. č. 0, částka 1688) a mají zajistit odpovídající úroveň sběru, zužitkování a recyklace odpadních zařízení a přispět tak k ochraně životního prostředí.</p>	
SK	<p>POKYNY TÝKAJÚCE SA OCHRANY ŽIVOTNÉHO PROSTREDIA</p> <p>Opotrebované elektrozariadenia sú druhotné suroviny a nesmú sa likvidovať spolu s bežným komunálnym odpadom (označenie v texte), pretože môžu obsahovať látky nebezpečné pre ľudské zdravie a život ako aj pre životné prostredie. Podľa smernice č. 2012/19/UE o odpade z elektrických a elektronických zariadení (OEEZ) platnej v Európskej únii je potrebné uplatniť osobitné metódy spracovania odpadu pre opotrebované elektrické a elektronické zariadenia. Používateľ, ktorý má v úmysle odfúkovať tento produkt, je povinný ho odniesť na určené zberné miesto, napr. vrátiť priamo predajcovi daného zariadenia výmenou za kúpu nového podobného produktu, alebo na autorizované zberné miesto, ktoré sa zaoberá zberom tohto typu odpadu, kde bude prijatý bez poplatku. Blíže informácie o najbližšom zbernom mieste získate na miestnom úrade. Vyššie uvedené povinnosti vyplývajú z platnej legislatívy a majú zaistiť príslušnú úroveň zberu, zhodnocovania a recyklácie, a tak prispieť k ochrane životného prostredia.</p>	
HU	<p>A KÖRNYEZETVÉDELMEML KAPCSOLATOS INFORMÁCIÓK</p> <p>Az elhasználtott elektromos készülékek másodlagos nyersanyagok – tilos azokat a háztartási hulladékgyűjtőbe dobni (megnevezés a szövegben), mivel az emberi egészségre és életre, valamint a környezetre veszélyes anyagokat tartalmazhatnak. Az Európai Unióban hatályos WEEE-irányelv (2012/19/UE irányelv) szerint az elhasznált elektromos és elektronikus berendezések esetében elkülönített ártalmatlanítási módszerek kell alkalmazni. Az a felhasználó, aki meg kíván szabadulni ettől a terméktől, köteles azt a használt berendezések gyűjtőhelyére vinni, pl. a fent említett berendezés eladójához vagy más, ilyen típusú hulladék gyűjtő egységhez. A fent említett kötelezettségek az elektromos és elektronikus berendezések hulladékaíró szöveg, 2015. szeptember 11-i törvényből (Hivatalos Lap 0. szám, 1688. tétele) következnek, és melyek célja a hulladékeszközök megfelelő szintű begyűjtésének, hasznosításának és újrafeldolgozásának biztosítása, ezáltal hozzájárulva a környezetvédelemhez.</p>	
LV	<p>INFORMĀCIJA PAR VIDES AIZSARDZĪBU</p> <p>Izlietotas elektriskas ierices ir otrreizējās izveļas – tās nedrīkst izvēlēt kopā ar parastajiem sadzīvas atkritumiem, jo tās var saturēt cilvēka veselībai un dzīvei, kā arī videi bīstamas vielas. Saskaņā ar EEA direktīvu (2012/19/EK) par nolietotu elektrisko un elektronisko iekārtu apsaimniekošanu, šai ierīci ir piemērojama selektīva savākšana. Lietotājam, kurš vēlas atbrīvoties no šī produkta ir pienākums to nodot nolietotu ierīču pieņemšanas punktā, piem. ierīces pārdevējs vai cits atbilstošs atkritumu savākšanas uzņēmums. Šie pienākumi izriet no 2015. gada 11. septembra likuma par lietotām elektriskām un elektroniskām ierīcēm (OV Nr. 0, 1688 p.), un to mērķis ir nodrošināt videi nekaitīgu atkritumu savākšanu, atkārtoti izmantošanu, pārstrādi.</p>	
LT	<p>APLINKOS APSAUGĄ LIEČIANTI INFORMACIJA</p> <p>Naudoti elektros prietaisai yra perdirbamos medžiagos – jų negalima mesti į buitinių atliekų konteinerius (pažymėta tekste), nes juose gali būti žmonių sveikatai, gyvybei ir aplinkai pavojingų medžiagų. Pagal Europos Sąjungoje galiojančią EEJ atliekų direktyvą (Direktyva 2012/19/ES), naudotai elektros ir elektrinei įrangai turi būti naudojami atskiri šalinimo būdai. Vartotojas, ketinantis atsikratyti šio gaminio, privalo jį gražinti į naudotos įrangos atliekų surinkimo punktą, pvz., aukščiaui nurodytos įrangos pardavėjų ar kitam padaliniiui, surenkamiam šios rūšies atliekas. Čia minimi įpareigojimai atsiranda, laikantis 2015 m. rugsejo 11 d. Elektros ir elektroninės įrangos atliekų įstatymo (įstatymo leidinio Nr. 0, poz. 1688), bei turi užtikrinti tinkamą įrangos atliekų surinkimo, panaudojimo ir perdirbimo lygį ir taip prisidėti prie aplinkos apsaugos.</p>	
EE	<p>KESKONNAKAITSEALANE TAAVE</p> <p>Kasutatud elektriseadmed on taaskasutatavad materjalid – neid ei tohi visata olmejjätmete konteineritesse (tähis tekstis), sest need võivad sisaldada inimese elule ja tervisele ning keskkonnale ohtlikke aineid. Euroopa Liidus kehtiva WEEE direktiivi (direktiiv 2012/19/EL) kohasekt tuleb kasutatud elektril ja elektronikiseadmetele puhul kasutada eraldi utiliseerimisviise. Kasutaja, kes kavatses sellest tootest vabaneda, on kohustatud selle tagastama kasutatud seadmete kogumispunkti, nt espool nimetatud seadme müüjaile või muule seda tüüpi jätmete kogumise ettevõttele. Espool loetletud kohustused tulenevad 11. septembri 2015. aasta elektril ja elektronikaseadmetele jätmetele seadusest (Poola ametlik väljaanne nr 0, jrk 1688) ning peavad tagama kasutatud seadmete kogumise, taaskasutamise ja ringlusevõtu asjakohase taseme ning aitama kaasa looduskeskkonna kaitsese.</p>	
RO	<p>INFORMAȚII PRIVIND PROTEȚIA MEDIULUI</p> <p>Echipamentele electrice uzate sunt materii prime secundare – acestea nu pot fi eliminate in recipiente pentru deseurii casnice (marcate in text), deoarece pot contine substante periculoase pentru sanatatea si viata umana si pentru mediu inconjurator. Conform directivei WEEE (Directiva 2012/19/UE) valabile in Uniunea Europeana, pentru echipamentul electric si electronic uzat trebuie folosite moduri separate de eliminare. Utilizatorul, care intentioneaza sa elimine acest produs, are obligatia sa il predea la un punct de colectare de echipamente folosite, de ex. al vanzatorului echipamentului mai sus mentionat sau al altei unitati de colectare a deseurilor de acest tip. Obligatiile de mai sus rezultă din legea din data de 11 septembrie 2015 privind echipamentul electric si electronic uzat (M.O. nr. 0, poz. 1688) si trebuie sa asigure un nivel corespunzator de colectare, recuperare si reciclare a echipamentului uzat si implicit ajuta la protectia mediului inconjurator.</p>	
BG	<p>ИНФОРМАЦИЯ ОТНОСНО ОПАЗВАНЕТО НА ОКОЛНАТА СРЕДА</p> <p>Използваните електрически уреди са рециклируеми материали - не трябва да се изхвърлят в контейнерите за битови отпадъци (отбелязани в текста), тъй като могат да съдържат вещества, опасни за здравето, живота и околната среда. Съгласно директивата WEEE (Директива 2012/19 / EC), която е в сила в Европейския съюз, трябва да се използват отделни методи за изхвърляне на използваното електрическо и електронно оборудване. Потребителят, който възнамерява да се отърве от този продукт, е длъжен да го върне в пункт за събиране на отпадъчно оборудване, например продавача на горепосоченото оборудване или друга единица, събираща този вид отпадък. Горепосочените задължения произтичат от Закона от 11 септември 2015 г. относно отпадъците от електрическо и електронно оборудване (Законодателен вестник № 0, позиция 1688) и трябва да осигурят подходящо ниво на събиране, оползотворяване и рециклиране на отпадъчно оборудване и по този начин да допринесат за околната среда защита.</p>	
HR	<p>INFORMACIJE O ZAŠTITI OKOLIŠA</p> <p>Istrošeni električni uređaji su materijali koji se mogu reciklirati - ne smiju se odlagati u kontejnere za kućni otpad (označeni u tekstu), jer mogu sadržavati tvari opasne za zdravlje, život i okoliš. U skladu s WEEE Direktivom (Direktiva 2012/19 / EU) koja je na snazi u Europskoj uniji, za rabljenu električnu i elektroničku opremu moraju se koristiti posebne metode odlaganja. Korisnik koji se namjerava riješiti ovog proizvoda dužan ga je vratiti na sabirno mjesto za otpadnu opremu, npr. prodavačelu gore navedene opreme ili drugoj jedinici koja prikuplja ovu vrstu otpada. Gore navedene obaveze proizlaze iz Zakona od 11. rujna 2015. o otpadnoj električnoj i elektroničkoj opremi (Službeni glasnik br. 0, točka 1688) i imaju za cilj osigurati odgovarajuću razinu prikupljanja, uporabe i recikliranja otpadne opreme i na taj način doprinijeti zaštiti okoliša zaštitu.</p>	
SR	<p>INFORMACIJE O ZAŠTITI ŽIVOTNE SREDINE</p> <p>Korišćeni električni uređaji su materijali koji se mogu reciklirati – ne smeju se odlagati u kontejnere za kućni otpad (označeno u tekstu), jer mogu sadržati supstance opasne po zdravlje, život i životnu sredinu ljudi. U skladu sa VEEE direktivom (Direktiva 2012/19 / EU) koja je na snazi u Evropskoj uniji, za korišćenu električnu i elektronsku opremu moraju se koristiti posebne metode odlaganja. Korisnik koji namerava da se reši ovog proizvoda dužan je da ga vrati na mesto za prikupljanje otpadne opreme, na primer prodavcu gore navedene opreme ili drugoj jedinici koja prikuplja ovu vrstu otpada. Navedene obaveze proizilaze iz Zakona o otpadu električne i elektronske opreme od 11. septembra 2015. godine (Zbornik zakona br. 0, tačka 1688) i treba da obezbede odgovarajuću nivu prikupljanja, uporabe i reciklaže otpadne opreme i na taj način doprinesu očuvanju životne sredine. zaštite..</p>	
RU	<p>ИНФОРМАЦИЯ ПО ЗАЩИТЕ ОКРУЖАЮЩЕЙ СРЕДЫ</p> <p>Использованное электрическое оборудование является вторичным сырьем. Его нельзя выбрасывать в контейнеры для бытовых отходов (отмечено в тексте), поскольку оно может содержать вещества, опасные для здоровья и жизни людей, а также для окружающей среды. В соответствии с директивой WEEE (Директива 2012/19/ЕС), действующей в Европейском Союзе, для использованного электрического и электронного оборудования должны применяться отдельные методы утилизации. Пользователь, который намерен избавиться от этого изделия, обязан сдать его в пункт сбора использованного оборудования, например, продавцу этого оборудования или другому предприятию, занимающемуся сбором отходов этого типа. Указанные выше обязательства возникают из закона от 11 сентября 2015 г. об использованном электрическом и электронном оборудовании и должны обеспечить надлежащий уровень сбора, восстановления и повторной переработки использованного оборудования, и следовательно, способствовать защите окружающей среды.</p>	
UA	<p>ИНФОРМАЦІЯ ЩОДО ОХОРОНИ НАВКОЛИШНЬОГО СЕРЕДОВИЩА</p> <p>Використані електричні прилади підлягають вторинній переробці – їх не можна викидати в контейнери для побутових відходів (позначено в тексті), оскільки вони можуть містити речовини, небезпечні для здоров'я та людей, а також навколишнього середовища. Відповідно до директиви WEEE (Директива 2012/19/UE), що діє в Європейському Союзі, для використаного електричного та електронного обладнання необхідно використовувати окремі методи утилізації. Користувач, який має намір позбутися цього продукту, зобов'язаний повернути його в пункт збору відходів, наприклад, до продавця використаного обладнання або іншого закладу, який займається збором цього типу відходів. Вищезазначені зобов'язання випливають із Закону від 11 вересня 2015 року. "Про відпрацюване електричне та електронне обладнання" (Законодавчий вісник № 0, ст. 1688) та мають забезпечити належний рівень збору, утилізації та переробки відпрацьованого обладнання, і таким чином сприяти охороні навколишнього природного середовища.</p>	
TR	<p>ÇEVRE KORUMASINA İLİŞKİN BİLGİLER</p> <p>Kullanılmış elektrikli cihazlar geri dönüştürülebilir malzemelerdir – insan sağlığına, yaşamına ve çevreye zararlı maddeler içerirler. Bu tür ürünün bertaraf etme isteğini kullanıcılara, ürünü bir atık cihaz toplama noktasına, örneğin yukarıda belirtilen cihaz yetkilisi satıcısına veya bu tür atıkları toplayan başka bir birime tade etmekle yükümlüdür. Yukarıdaki yükümlülükler 11 Eylül 2015 tarihli, kullanılan elektrikli ve elektronik atık cihazlar hakkındaki Kanun'dan (0 sayılı Kanunlar Dergisi, madde 1688) kaynaklanmaktadır ve geri dönüştürülmesinin sağlanmasını ve böylece çevrenin korunmasını katkda bulunacaktır.</p>	
SI	<p>INFORMACIJE O VARSTVU OKOLJA</p> <p>Izrabljena elektricna oprema je sekundarna surovina - ne sme se odlagati v zabojnik za gospodinjnske odpadke (oznaka v besedilu), saj lahko vsebuje snovi, ki so nevarne za zdravje in življenje ljudi ter za okolje. V skladu z Direktivo OEEZ (Direktiva 2012/19/EU), ki velja v Evropski uniji, je treba za izrabljeno električno in elektronsko opremo uporabljati ločene metode odstranjevanja. Uporabnik, ki namerava ta izdelek odstraniti, ga mora oddati na zbirnem mestu za odpadno opremo, npr. prodajalcu navedene opreme ali drugemu subjektu, ki zbira tovrstne odpadke. Navedene obveznosti izhajajo iz zakona z dne 11. septembra 2015 o odpadni električni in elektronski opremi (Uradni list št. 0, točka 1688) in so namenjene zagotavljanju ustreznih ravni zbiranja, predelave in recikliranja odpadne opreme ter tako prispevajo k varstvu naravnega okolja.</p>	