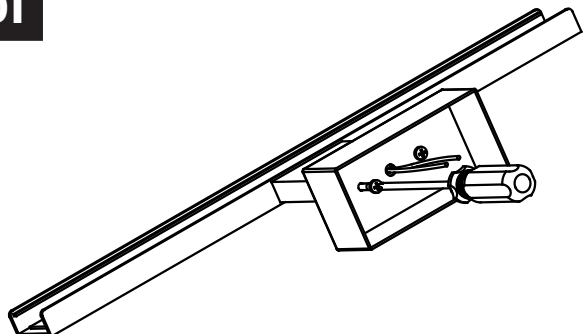


**MILAGRO**<sup>®</sup>  
Brand that inspires

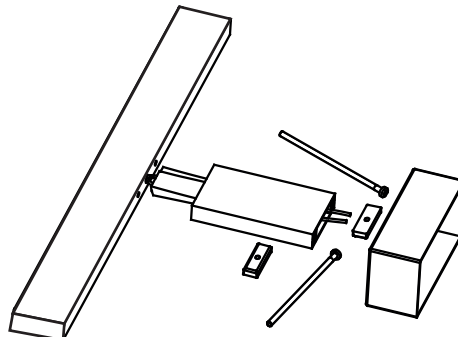
EKO-LIGHT Sp. z o.o. Sp. k. ☎ +48 666 503 333  
ul. Pascala 19, ✉ biuro@eko-light.com  
42-209 Częstochowa  
www.eko-light.com

01



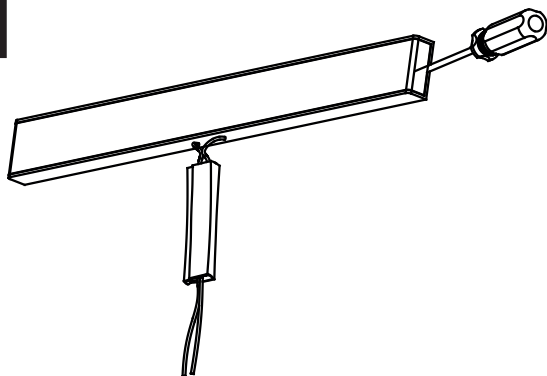
ZDEMONTUJ PUSZKĘ MONTAŻOWĄ  
DISASSEMBLE THE WALL BASE

02



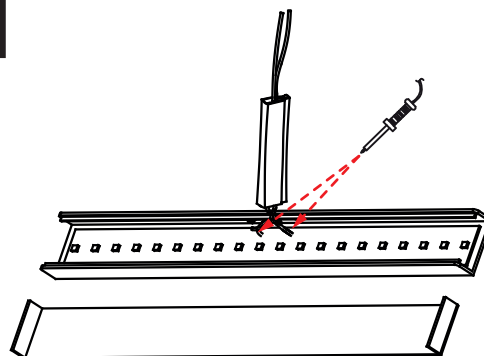
WYJMIJ ZASILACZ Z RAMIENIA OPRAWY  
REMOVE THE DRIVER FROM ARM OF FIXTURE

03



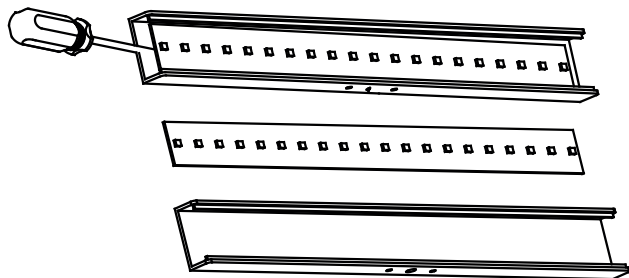
ZDEJMIJ KLOSZ Z OPRAWY  
TAKE THE COVER OFF THE FIXTURE

04



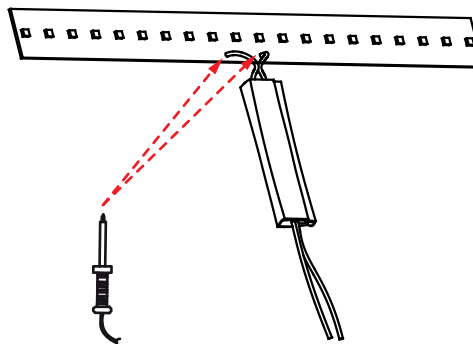
PRZY UŻYCIU LUTOWNICY ODŁĄCZ PRZEWODY  
OD ŹRÓDŁA ŚWIATŁA  
USING A SOLDERING IRON, DISCONNECT THE CABLES  
FROM THE LIGHT SOURCE

05



WYMONTUJ ŹRÓDŁO ŚWIATŁA Z OPRAWY  
TAKE THE LIGHT SOURCE OUT OF THE FIXTURE

06



ZA POMOCĄ LUTOWNICY PRZYTWIERDŹ PONOWNIE  
PRZEWODY Z ZASILACZA DO ŹRÓDŁA ŚWIATŁA  
USING A SOLDERING IRON FIX WIRES FROM THE DRIVER  
BACK TO THE LIGHT SOURCE