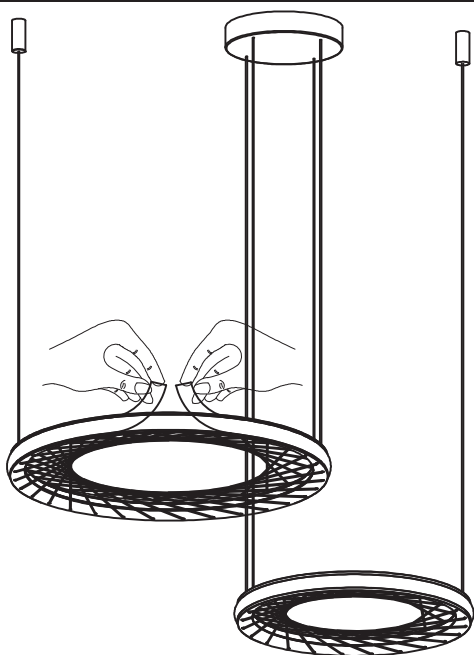


MiLAGRO®

Brand that inspires

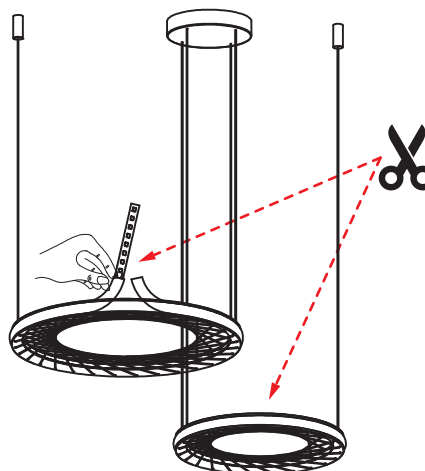
EKO-LIGHT TEAM SP. Z O.O. [W] www.eko-light.com
 UL. GŁÓWNA 142, 42-280 [M] biuro@eko-light.com
 CZĘSTOCHOWA, POLAND [P] +48 666 503 666

01



ZDEJMIJ KLOSZE Z LAMPY
 TAKE THE SHADES OFF THE LUMANIRES

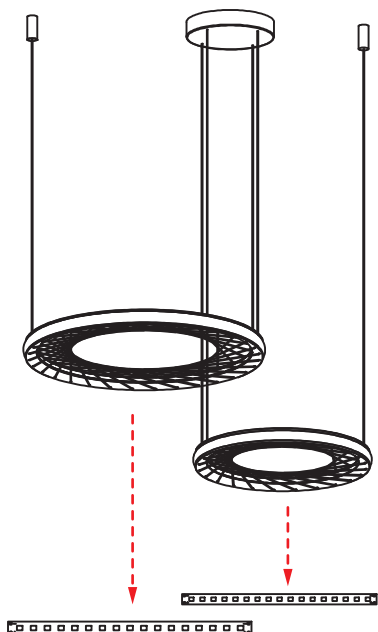
02



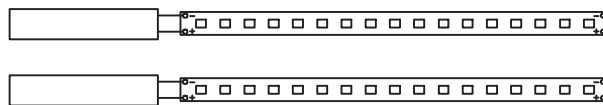
ODETNIJ PRZEWODY ODCHODZĄCE ZE
 ŹRÓDŁA ŚWIATŁA W SPOSÓB UMOŻLIWIAJĄCY
 PODŁĄCZENIE ZEWNĘTRZNEGO ZASILACZA

CUT OUT THE WIRES COMING FROM THE LIGHT
 SOURCE IN SUCH A WAY THAT THERE IS A
 POSSIBILITY TO CONNECT THEM TO AN
 EXTERNAL DRIVER

03



ODKRĘĆ ŚRUBKI MOCUJĄCE ŹRÓDŁO ŚWIATŁA
 UNSCREW THE LIGHT SOURCE



W TRAKCIE BADAŃ USTAW NAPIĘCIE ZASILANIA
 NA TAKIE JAK PODCZAS BADAŃ

DURING TESTS SET THE VOLTAGE TO DC THE SAME
 AS DURING THE TESTS