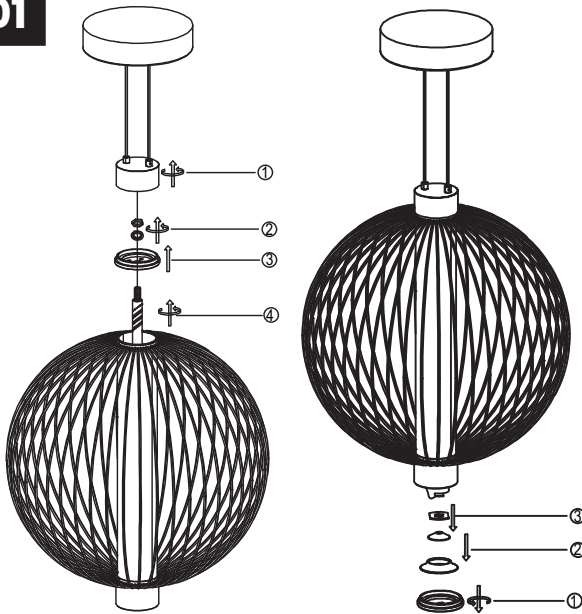


MiLAGRO[®]
Brand that inspires

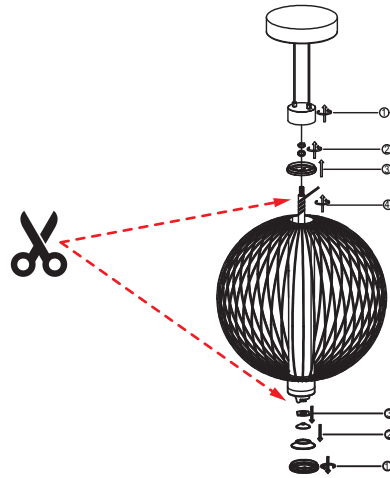
EKO-LIGHT TEAM SP. Z O.O. [W] www.eko-light.com
UL. GŁÓWNA 142, 42-280 [M] biuro@eko-light.com
CZĘSTOCHOWA, POLAND [P] +48 666 503 666

01



ZDEJMIJ KLOSZ Z DWÓCH STRON LAMPY
TAKE THE SHADE FROM 2 SIDES OFF THE LUMINAIRE

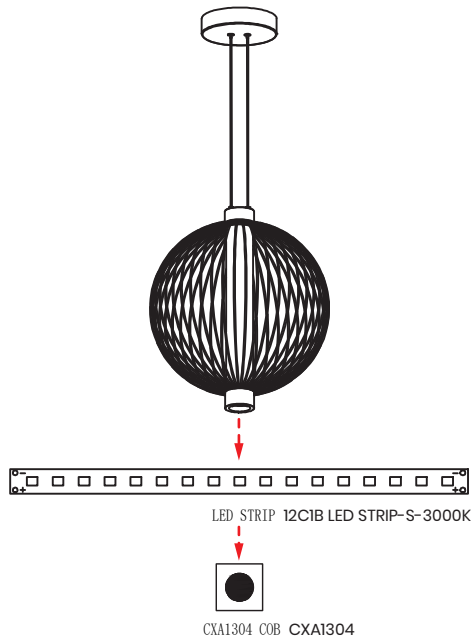
02



ODETNIJ DWA PRZEWODY ODCHODZĄCE ZE ŹRÓDŁA ŚWIATŁA W SPOSÓB UMOŻLIWIĄJĄCY PODŁĄCZENIE ZEWNĘTRZNEGO ZASILACZA

CUT OUT THE TWO WIRES COMING FROM THE LIGHT SOURCE IN SUCH A WAY THAT THERE IS A POSSIBILITY TO CONNECT THEM TO AN EXTERNAL DRIVER

03



ODKRĘĆ ŚRUBKI MOCUJĄCE ŹRÓDŁO ŚWIATŁA I JE WYCIĄGNIJ

UNSCREW THE LIGHT SOURCE AND TAKE THEM OUT



LED STRIP



CXA1304 COB

W TRAKCIE BADAŃ USTAW NAPIĘCIE ZASILANIA NA TAKIE JAK PODCZAS BADAŃ

DURING TESTS SET THE VOLTAGE TO DC THE SAME AS DURING THE TESTS