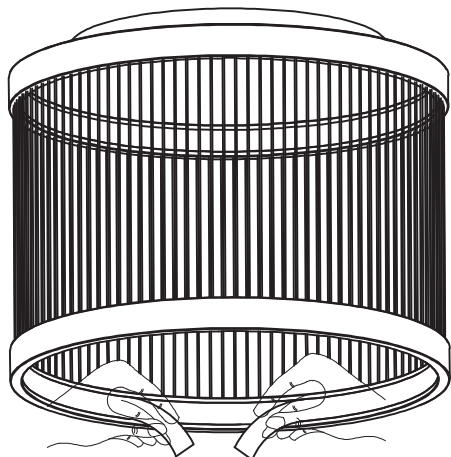
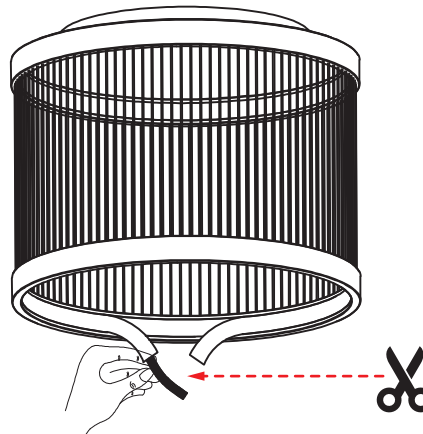
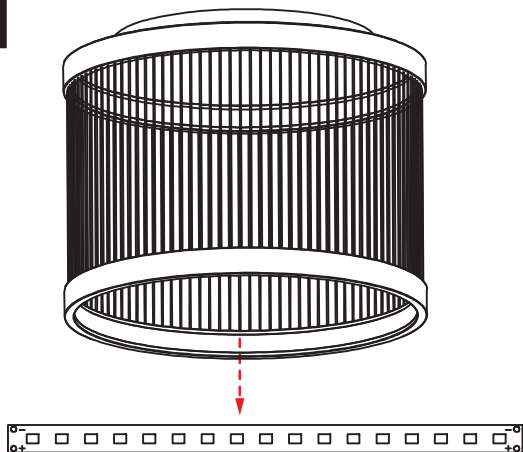


MiLAGRO[®]

Brand that inspires

EKO-LIGHT TEAM SP. Z O.O. [W] www.eko-light.com
UL. GŁÓWNA 142, 42-280 [M] biuro@eko-light.com
CZĘSTOCHOWA, POLAND [P] +48 666 503 666**01**ZDEJMIJ KLOSZ Z PLAFONIERY
TAKE THE SHADE OFF THE CEILING LIGHT**02**ODETNIJ PRZEWODY ODCHODZĄCE ZE
ŹRÓDŁA ŚWIATŁA W SPOSÓB UMOŻLIWIAJĄCY
PODŁĄCZENIE ZEWNĘTRZNEGO ZASILACZACUT OUT THE WIRES COMING FROM THE LIGHT
SOURCE IN SUCH A WAY THAT THERE IS A
POSSIBILITY TO CONNECT THEM TO AN
EXTERNAL DRIVER**03**ODKREĆ ŚRUBKI MOCUJĄCE ŹRÓDŁO ŚWIATŁA
UNSCREW THE LIGHT SOURCEW TRAKCIE BADAŃ USTAW NAPIĘCIE ZASILANIA
NA TAKIE JAK PODCZAS BADAŃDURING TESTS SET THE VOLTAGE TO DC THE SAME
AS DURING THE TESTS