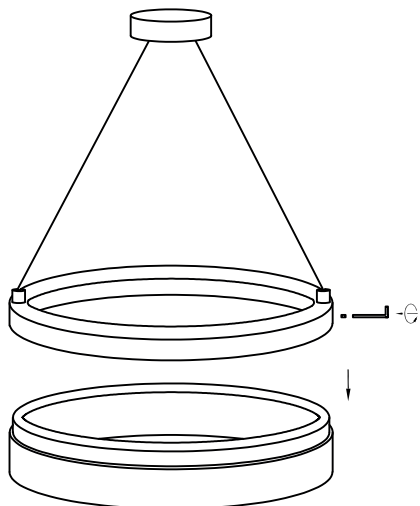


**MILAGRO**<sup>®</sup>  
Brand that inspires

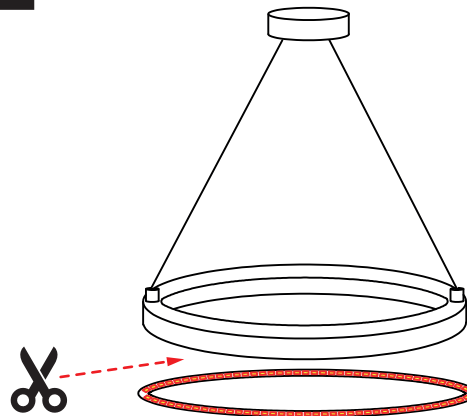
EKO-LIGHT Sp. z o.o. Sp. k. ☎ +48 666 503 333  
ul. Pascala 19, ✉ biuro@eko-light.com  
42-209 Częstochowa  
www.eko-light.com

01



ZDEJMIJ KLOSZ Z OPRAWY  
TAKE THE COVER OFF THE RINGS

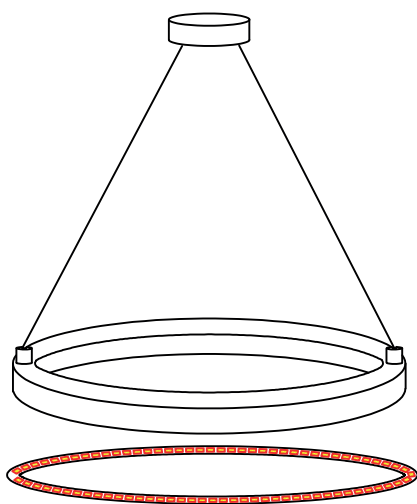
02



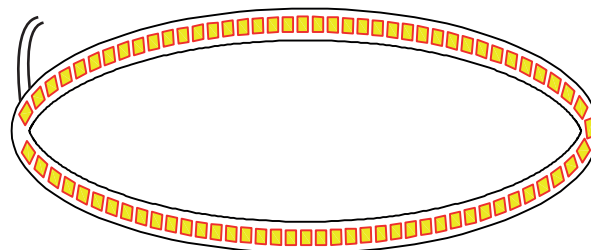
ODEJMIJ PRZEWODY ODCHODZĄCE ZE  
ŹRÓDŁA ŚWIATŁA W SPOSÓB UMOŻLIWIĄJĄCY  
PODŁĄCZENIE ZEWNĘTRZNEGO ZASILACZA

CUT OUT THE WIRES COMING FROM THE LIGHT  
SOURCE IN SUCH A WAY THAT THERE IS A  
POSSIBILITY TO CONNECT THEM TO AN  
EXTERNAL DRIVER

03



WYMONTUJ ŹRÓDŁO ŚWIATŁA LED  
DISASSEMBLE THE LED LIGHT SOURCE



W TRAKCIE BADAŃ USTAW NAPIĘCIE ZASILANIA  
NA DC 24V

DURING TESTS SET THE VOLTAGE TO DC 24V