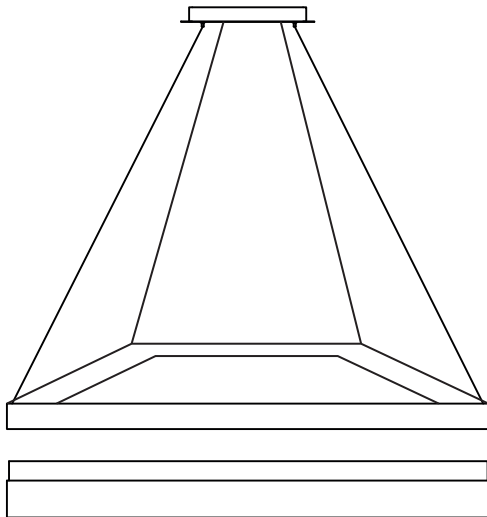


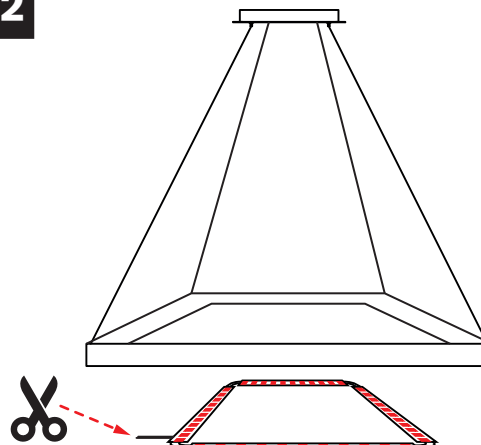
MILAGRO[®]

Brand that inspires

EKO-LIGHT Sp. z o.o. Sp. k. ☎ +48 666 503 333
 ul. Pascala 19, ✉ biuro@eko-light.com
 42-209 Częstochowa
 www.eko-light.com

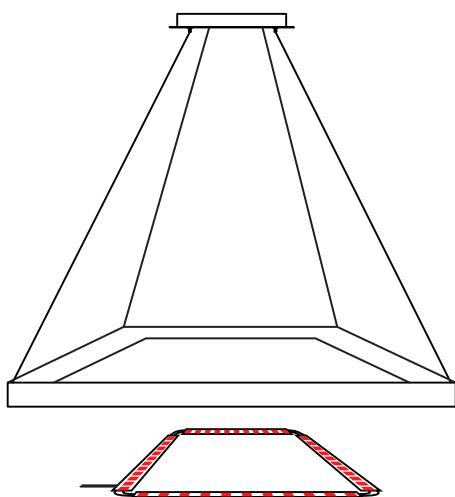
01

ZDEJMIJ KLOSZ Z OPRAWY
 TAKE THE COVER OFF THE FIXTURE

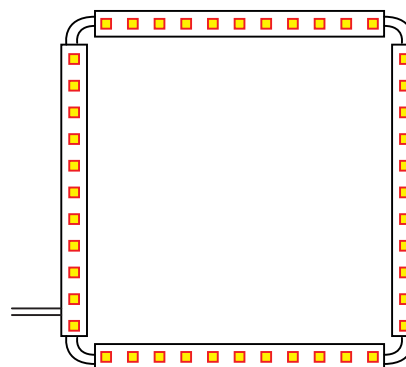
02

ODEJNIJ PRZEWODY ODCHODZĄCE ZE
 ŹRÓDŁA ŚWIATŁA W SPOSÓB UMOŻLIWIĄJĄCY
 PODŁĄCZENIE ZEWNĘTRZNEGO ZASILACZA

CUT OUT THE WIRES COMING FROM THE LIGHT
 SOURCE IN SUCH A WAY THAT THERE IS A
 POSSIBILITY TO CONNECT THEM TO AN
 EXTERNAL DRIVER

03

WYMONTUJ ŹRÓDŁO ŚWIATŁA LED
 DISASSEMBLE THE LED LIGHT SOURCE



W TRAKCIE BADAŃ USTAW NAPIĘCIE ZASILANIA
 NA DC 30V

DURING TESTS SET THE VOLTAGE TO DC 30V