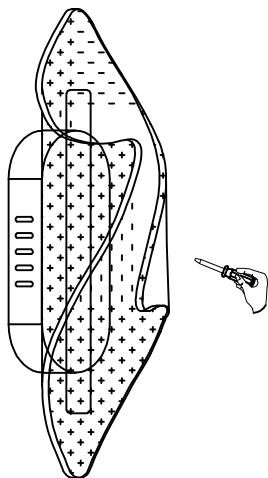
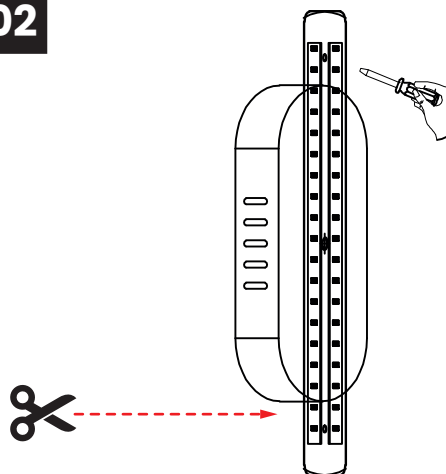


**MILAGRO**<sup>®</sup>

Brand that inspires

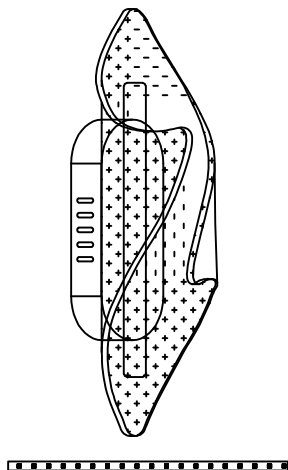
EKO-LIGHT TEAM SP. Z O.O. [W] [www.eko-light.com](http://www.eko-light.com)  
UL. GŁÓWNA 142, 42-280 [M] [biuro@eko-light.com](mailto:biuro@eko-light.com)  
CZĘSTOCHOWA, POLAND [P] +48 666 503 666**01**

ZDEJMIJ KLOSZ Z OPRAWY  
TAKE THE SHADE OFF THE LUMINAIRE

**02**

ODEJNIJ PRZEWODY ODCHODZĄCE ZE  
ŹRÓDŁA ŚWIATŁA W SPOSÓB UMOŻLIWIAJĄCY  
PODŁĄCZENIE ZEWNĘTRZNEGO ZASILACZA

CUT OUT THE WIRES COMING FROM THE LIGHT  
SOURCE IN SUCH A WAY THAT THERE IS A  
POSSIBILITY TO CONNECT THEM TO AN  
EXTERNAL DRIVER

**03**

ODKRĘĆ ŚRUBKI MOCUJĄCE ŹRÓDŁO ŚWIATŁA  
UNSCREW THE LIGHT SOURCE



W TRAKCIE BADAŃ USTAW NAPIĘCIE ZASILANIA NA  
TAKIE JAK PODCZAS TESTÓW

DURING TESTS SET THE VOLTAGE TO THE SAME AS  
IN THE TESTS

ŹRÓDŁO ŚWIATŁA ZAWARTE W TEJ OPRAWIE  
OŚWIETLENIOWEJ MOŻE BYĆ WYMIENIANE  
WYŁĄCZNIE PRZEZ PRODUCENTA LUB JEGO  
PRZEDSTAWICIELA SERWISOWEGO LUB PODOBNĄ  
WYKWALIFIKOWANĄ OSOBE.

THE LIGHT SOURCE CONTAINED IN THIS LUMINAIRE  
MAY ONLY BE REPLACED BY THE MANUFACTURER  
OR ITS SERVICE AGENT OR SIMILARLY  
QUALIFIED PERSON.