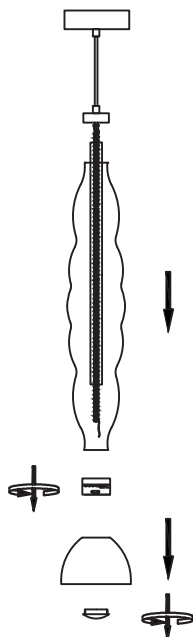


MiLAGRO®

Brand that inspires

EKO-LIGHT TEAM SP. Z O.O. [W] www.eko-light.com
UL. GŁÓWNA 142, 42-280 [M] biuro@eko-light.com
CZĘSTOCHOWA, POLAND [P] +48 666 503 666

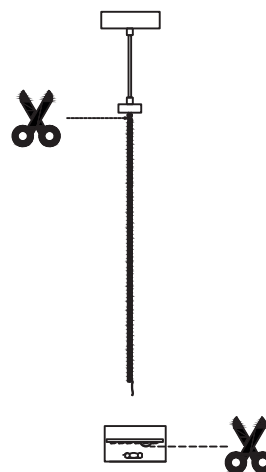
01



ZDEJMIJ KLOSZ Z OPRAWY

TAKE THE COVER OFF THE RINGS

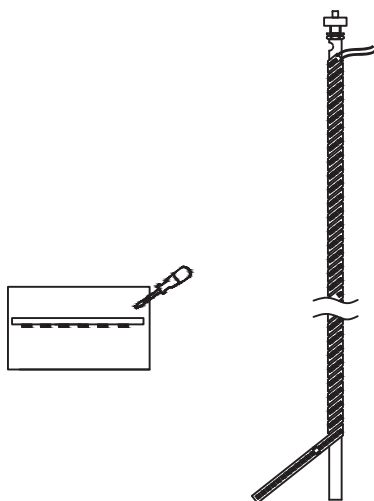
02



ODETNIJ PRZEWODY ODCHODZĄCE ZE ŹRÓDŁA ŚWIATŁA W SPOSÓB UMOŻLIWIĄJĄCY PODŁĄCZENIE ZEWNĘTRZNEGO ZASILACZA

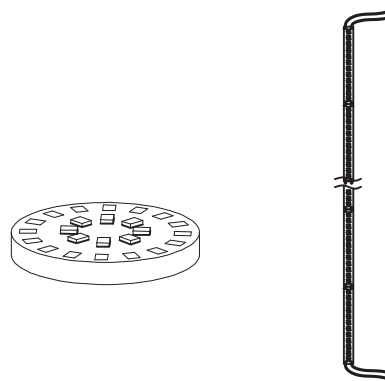
CUT OUT THE WIRES COMING FROM THE LIGHT SOURCE IN SUCH A WAY THAT THERE IS A POSSIBILITY TO CONNECT THEM TO AN EXTERNAL DRIVER

03



WYMONTUJ ŹRÓDŁO ŚWIATŁA LED

DISASSEMBLE THE LED LIGHT SOURCE



W TRAKCIE BADAŃ USTAW NAPIĘCIE ZASILANIA NA DC 36V~

DURING TESTS SET THE VOLTAGE TO DC 36V~

Źródło światła zawarte w tej oprawie oświetleniowej może być wymieniane wyłącznie przez producenta lub jego przedstawiciela serwisowego lub podobną wykwalifikowaną osobę

The light source contained in this luminaire may only be replaced by the manufacturer or its service agent or similarly qualified person