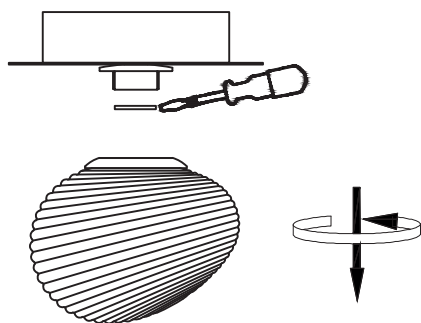


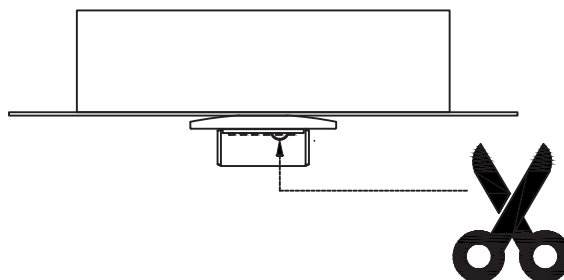
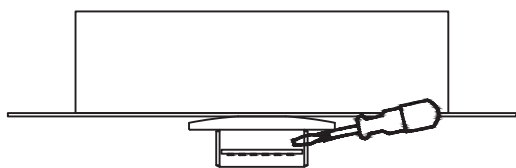
**MiLAGRO**<sup>®</sup>

Brand that inspires

EKO-LIGHT TEAM SP. Z O.O. [W] [www.eko-light.com](http://www.eko-light.com)  
UL. GŁÓWNA 142, 42-280 [M] [biuro@eko-light.com](mailto:biuro@eko-light.com)  
CZĘSTOCHOWA, POLAND [P] +48 666 503 666**01**

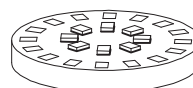
ZDEJMIJ KLOSZ Z OPRAWY

TAKE THE COVER OFF THE RINGS

**02**ODETNIJ PRZEWODY ODCHODZĄCE ZE  
ŹRÓDŁA ŚWIATŁA W SPOSÓB UMOŻLIWIAJĄCY  
PODŁĄCZENIE ZEWNĘTRZNEGO ZASILACZACUT OUT THE WIRES COMING FROM THE LIGHT  
SOURCE IN SUCH A WAY THAT THERE IS A  
POSSIBILITY TO CONNECT THEM TO AN  
EXTERNAL DRIVER**03**

WYMONTUJ ŹRÓDŁO ŚWIATŁA LED

DISASSEMBLE THE LED LIGHT SOURCE

**04**W TRAKCIE BADAŃ USTAW NAPIĘCIE ZASILANIA  
NA DC 36V~

DURING TESTS SET THE VOLTAGE TO DC 36V~

Źródło światła zawarte w tej oprawie oświetleniowej  
może być wymieniane wyłącznie przez producenta  
lub jego przedstawiciela serwisowego lub podobną  
wykwalifikowaną osobęThe light source contained in this luminaire may  
only be replaced by the manufacturer or its service  
agent or similarly qualified person