

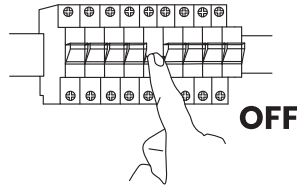
MICA ML1472 / ML1473 / ML1474 / ML1475 / ML1476 / ML1477

MILAGRO®

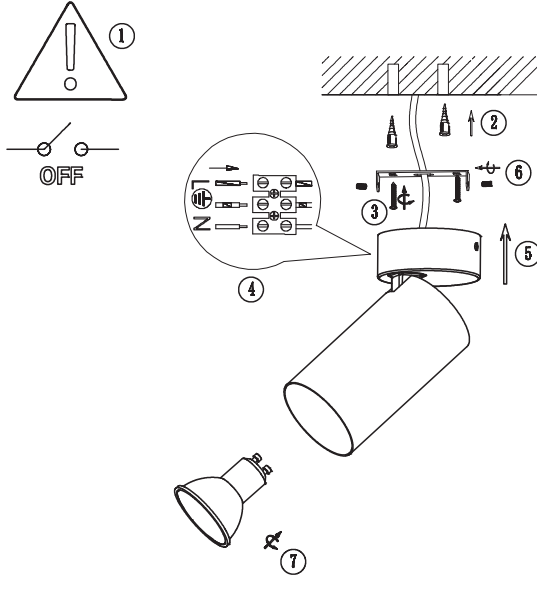
Brand that inspires

EKO-LIGHT TEAM SP. Z O.O. **[W]** www.eko-light.com
 UL. GŁÓWNA 142, 42-280 **[M]** biuro@eko-light.com
 CZĘSTOCHOWA, POLAND **[P]** +48 666 503 333

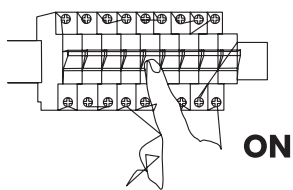
01



02



03



PL	INFORMACJA DOTYCZĄCA OCHRONY ŚRODOWISKA Użyte urządzenia elektryczne są surowcami wtórnymi – nie wolno wyrzucać ich do pojemników na odpady domowe (oznaczenie w tekście), ponieważ mogą zawierać substancje niebezpieczne dla zdrowia i życia ludzkiego oraz środowiska. Zgodnie z dyrektywą WEEE (Dyrektywa 2012/19/UE) obowiązującą w Unii Europejskiej dla używanego sprzętu elektrycznego należy stosować oddzielne sposoby utylizacji. Użytkownik, który zamierza pozbyć się tego produktu zobowiązany jest do oddania go do punktu zbierania zużytego sprzętu, np. sprzedawcy w/w sprzętu lub innej jednostki prowadzącej zbieranie odpadów tego typu. Powyższe obowiązki wynikają z ustawy z dnia 11 września 2015 r. o zużyciu sprzętu elektrycznego i elektronicznego (Dz.U. nr 0, poz. 1688) i mają zapewnić odpowiedni poziom zbiorczy, odzysku i recyklingu zużytego sprzętu a co za tym idzie przyczynią się do ochrony środowiska naturalnego.	
GB	ENVIRONMENTAL INFORMATION Waste electrical equipment is a recyclable material and must not be disposed of in the household waste bin (labelled in the text) as it may contain substances that are hazardous to health, life and the environment. According to the WEEE Directive (Directive 2012/19/UE) applicable in the EU, separate disposal methods must be implemented for used electrical and electronic equipment. A user who intends to dispose of such a product is obliged to hand it over to a collection point for such equipment or another waste collector authorised to collect such waste. The above obligations arise from the Act of 11 September 2015 on waste electrical and electronic equipment (Journal of Laws No. 0, item 1688) and are intended to ensure an appropriate level of collection, recovery and recycling of waste equipment, and thus contribute to the protection of the environment.	
DE	INFORMATIONEN ZUM UMWELTSCHUTZ Elektroaltgeräte sind Sekundärrohstoffe – sie dürfen nicht über die Hausmülltonne entsorgt werden (Bezeichnung im Text), da sie gesundheits-, lebens- und umweltgefährliche Stoffe enthalten können. Gemäß der WEEE-Richtlinie (Richtlinie 2012/19/EU), die in der Europäischen Union gilt, sollen für gebrauchte elektrische und elektronische Geräte getrennte Entsorgungsweg verwendet werden. Ein Benutzer, der ein solches Produkt entsorgen will, ist verpflichtet, es zu einer Sammelstelle für Altgeräte zu bringen, z. B. zu einem Verkäufer der genannten Geräte oder zu einer anderen Stelle, die Altgeräte dieser Art sammelt. Die oben genannten Verpflichtungen ergeben sich aus dem Gesetz vom 11. September 2015 über Elektro- und Elektronik-Altgeräte (GGI, Nr. 0, Ziff. 1688) und sollen ein angemessenes Niveau der Sammlung, Verwertung und des Recyclings von Altgeräten sicherstellen und so zum Umweltschutz beitragen.	
FR	INFORMATIONS SUR LA PROTECTION DE L'ENVIRONNEMENT Les déchets d'équipements électriques sont une matière première recyclable: il est interdit de les mettre au rebut dans la poubelle des ordures ménagères (symbole ci-contre), car ils peuvent contenir des substances dangereuses pour la santé et la vie des personnes ainsi que pour l'environnement. Conformément à la directive DEEE (directive 2012/19/UE) en vigueur dans l'Union européenne, des méthodes de collecte séparée doivent être utilisées pour les équipements électriques et électroniques usagés. L'utilisateur qui a l'intention de se débarrasser de ce produit est tenu de le remettre à un point de collecte des déchets d'équipements, par ex. au vendeur de l'équipement susmentionné ou à un autre organisme collectant ce type de déchets. Les obligations susmentionnées résultent du décret n° 2014-928 du 19 août 2014 relatif aux déchets d'équipements électriques et électroniques (JORF n° 0193) et visent à assurer un niveau adéquat de collecte, de valorisation et de recyclage des déchets d'équipements et à contribuer ainsi à la protection de l'environnement.	
CZ	INFORMACE K OCHRANĚ ŽIVOTNÍHO PROSTŘEDÍ Použitá elektrická zařízení jsou suroviny druhého řádu na komunální odpad (označení v textu), protože mohou obsahovat látky nebezpečné pro lidské zdraví, život a životní prostředí. Podle směrnice WEEE (směrnice 2012/19/EU) platné v Evropské unii se pro použité elektrické a elektronické zařízení musí používat oddělený sběr a likvidace. Uživatel, který se chce tohoto výrobku zbavit, je povinen jej odvézt na sběrné místo elektroodpadu, například prodejci výše uvedeného zařízení nebo ve sběrném dvoře odbírajícím tento druh odpadu. Výše uvedené povinnosti vyplývají ze zákona z dne 11. září 2015 o odpadních elektrických a elektronických zařízeních (Sb. zák. č. 0, částka 1688) a mají zajistit odpovídající úroveň sběru, zúčtování a recyklace odpadních zařízení a přispět tak k ochraně životního prostředí.	
SK	POKYNY TÝKAJÚCE SA OCHRANY ŽIVOTNÉHO PROSTREDIA Opotrebované elektrozariadenia sú druhotné suroviny a nesmú sa likvidovať spolu s bežným komunálnym odpadom (označenie v texte), pretože môžu obsahovať látky nebezpečné pre ľudské zdravie a život ako aj životné prostredie. Podľa smernice č. 2012/19/EU o odpade z elektrických a elektronických zariadení (OEEZ) platnej v Európskej únii je potrebné uplatniť osobitné metódy spracovania odpadu pre opotrebované elektrické a elektronické zariadenia. Používateľ, ktorý má v úmysle zlikvidovať tento produkt, je povinný ho odniesť na určené zberné miesto, napríklad predajcu vyššie uvedeného zariadenia vymenovaného za kolektora odpadov tohto typu, alebo na autorizované zberné miesto, ktoré sa zaoberá zberom tohto typu odpadu, kde bude prijatý bez poplatku. Blíže informácie o najbližšom zbernom mieste získate na miestnom úrade. Výše uvedené povinnosti vyplývajú z platnej legislatívy a majú zaisťovať primeranú úroveň zberu, zhromažďovania a recyklácie, a tak prispieť k ochrane životného prostredia.	
HU	A KÖRNYEZETVEDELMEMLI KAPCSOLATOS INFORMÁCIÓK Az elhasznált elektromos és elektronikai készülékek másodlagos nyersanyagok (megnevezés a szövegben), mivel az emberek egészségére és életre, valamint a környezetre veszélyes anyagokat tartalmazhatnak. Az Európai Unióban hatályos WEEE-törvényvel (2012/19/EU irányelv) szembe az elhasznált elektromos és elektronikus berendezések esetében elkülönített artfajlamintákat módszereket kell alkalmazni. Az a felhasználó, aki meg kíván szabadulni ettől a termékeltől, köteles azt a használt berendezések gyűjtőhelyére vinni, pl. a feltüntetett berendezés eladója felé, vagy ilyen típusú hulladékot gyűjtő egységre. A feltüntetett kötelezettségek az elektromos és elektronikus berendezések hulladékáról szóló, 2015. szeptember 11-i törvényvel (Hivatalos Lap 0, szám. 1688. tábla) követelnek, és melyek célja a hulladékszekció megfelelő szintű beszüntetése, hasznosításának és újrafeldolgozásának biztosítása, ezáltal hozzájárulva a környezetvédelemhez.	
LV	INFORMĀCIJA PAR VIDĒS AIZSARDZĪBU Izmēģinātās elektriskās ierīces ir otrreizējais izejviela – tās nedrīkst izmest kopā ar parastajam sadzīves atkritumiem, jo tās var saturēt cilvēka veselībai un dzīvei, kā arī vidi bīstamas vielas. Saskaņā ar EĻA direktīvu (2012/19/EK) par lietoto elektronisko un elektrisko ierīču atkritumiem, ir jānosaka atsevišķas izvešanas metodes. Lietotājam, kurš kavētos izlietot šo ierīci, jānodrošina tās nodošanu atbilstošam punktam, piemēram, pārdevējam vai cita atbilstošā atkritumu savākšanas uzņēmumam. Šie pienākumi izriet no 2015. gada 11. septembra likuma par lietoto elektroniskām un elektriskām ierīcēm (OV Nr. 0, 1688. p.), un to mērķis ir nodrošināt vidi nekaitīgu atkritumu savākšanu, atkārtotu izmantošanu, pārstrādi.	
LT	APLINKOS APSAUGĄ LIEČIANTI INFORMACIJA Naudooti elektros prietaisai yra perdirbamos medžiagos – jų negalima mesti į buitinių atliekų konteinerius (pažymėta tekste), nes juose gali būti žmonių sveikatai, gyvybei ir aplinkai pavojingų medžiagų. Pagal Europos Sąjungoje galiojančią EĖ atliekų direktyvą (Direktyva 2012/19/ES), naudoti elektros ir elektriniai įrangai turi būti naudojami atskiri talpinimo būdai. Vartotojas, ketinantis atsikratyti šio gaminių, privalo ju gyventini ir gamtini atliekų atskirumo punkte, pavyz., savikankam pardavėjų ar kitam padalinii, surenkantiems šios rūšies atliekas. Čia minimi pareigosiniai atsiranda laikantis 2015 m. rugpjūčio 11 d. Lietuvos Respublikos įstatymu (įstatymų leidimo Nr. 0, poz. 1688), bei turi užtikrinti tinkamą įrangos atliekų surinkimo, panaudojimo ir perdirbimo lygį ir taip prisidėti prie aplinkos apsaugos.	
EE	KESKKONNAKAITSEALLANE TAEVA Kasutatud elektriseadmed on taaskatutatavald materjal – neid ei tohi vieste olmeajamette konteineerisse (tähis tekstis), sest need võivad sisaldada inimese elule ja tervisele ning keskkonnale ohtlikke aineid. Euroopa Liidus kehtiva WEEE direktiivi (direktiiv 2012/19/EÜ) kohaselt tuleb kasutatud elektriseadmeid eraldi kogumispunkti, milleks on näiteks müüja või muu selle tüüpi jäätmeid kogumise ettevõtte. Eespool loetletud kohustused tulevad 11. septembri 2015. aasta elektri- ja elektroonikaseadmete jäätmeseadusest (Põlva ametlik väljaanne nr 0, jrk. 1688) ning peavad tagama kasutatud seadmete kogumise, taaskasutamise ja ringlusevõtu asjakohase taseme ning aitama kaasa looduskeskkonna kaitsel.	
RO	INFORMAȚII PRIVIND PROTEȚIA MEDIULII Echipamentele electrice uzate sunt materii prime secundare – acestea nu pot fi eliminate in recipiente pentru deșeurii casnice (marcate în text), deoarece pot conține substanțe periculoase pentru sănătate și viața umană și pentru mediul înconjurător. Conform directivei WEEE (Directiva 2012/19/UE) valabilă în Uniunea Europeană, pentru echipamentul electric și electronic uzat trebuie folosite moduri separate de eliminare. Utilizatorul, care intenționează să elimine acest produs, are obligația să îl predă la un punct de colectare de echipamente foloate, de ex. al vânzătorului echipamentului sau să menționez sau al altui unități de colectare a deșeurilor de acest tip. Obligățiile de mai sus rezultă din legea din data de 11 septembrie 2015 privind echipamentul electric și electronic uzat (M.U. nr. 0, poz. 1688) și trebuie să asigure un nivel corespunzător de colectare, recuperare și reciclare a echipamentului uzat și implicit ajută la protecția mediului înconjurător.	
BG	ИНФОРМАЦИЯ ОТНОСНО ОПАЗВАНЕТО НА ОКОЛНАТА СРЕДА Използваните електрически материали не трябва да се изхвърлят в контейнерите за битови отпадъци (обозначени в текста), тъй като могат да съдържат вещества, опасни за здравето, живота и околната среда. Съгласно директивата WEEE (Директива 2012/19 / ЕС), която е в сила в Европейския съюз, трябва да се използват отделни методи за изхвърляне на използваното електрическо и електронно оборудване. Потребителят, който възнамерява да се отърве от този продукт, е длъжен да го върне в пункт за събиране на отпадъци оборудване, например продажба на горещоотходното оборудване или друга единица, събираща този вид отпадък. Горещоотходното задължение произтича от Закона от 11 септември 2015 г. относно отпадъците от електрическо и електронно оборудване (Законотелен вестник № 0, позиция 1688) и трябва да осигури подходящо ниво на събиране, оползотворяване и рециклиране и по този начин да допринесе за опазването на околната среда зашита.	
HR	INFORMACIJE O ZAŠTITI OKOLIŠA Korišćeni električni uređaji su materijali koji se mogu reciklirati – ne smiju se odlagati u kontejnere za kućni otpad (označeni u tekstu), jer mogu sadržavati tvari opasne za zdravlje, život i okoliš. U skladu s WEEE Direktivom (Direktiva 2012/19 / EU) koja je na snazi u Europskoj uniji, za rabljenu električnu i elektronsku opremu moraju se koristiti posebne metode odlaganja. Korisnik koji se namjerava riješiti ovog proizvoda dužan ga je vratiti na sabirno mjesto za otpadni otpremu, npr. prodavačelju gore navedene opreme ili drugoj jedinici koja prikuplja ovu vrstu otpada. Gore navedene obveze proizlaže iz Zakona od 11. rujna 2015. o otpadnoj električnoj i elektronskoj opremi (Službeni glasnik br. 0, točka 1688) i imaju za cilj osigurati odgovarajuću razinu prikupljanja, obrabe i recikliranja otpadne opreme, te na taj način doprinijeti zaštiti okoliša zašita.	
SR	INFORMACIJE O ZAŠTITI ŽIVOTNE SREĐINE Korišćeni električni uređaji su materijali koji se mogu reciklirati – ne smiju se odlagati u kontejnere za kućni otpad (označeno u tekstu), jer mogu sadržati supstance opasne po zdravlje, život i životnu sredinu ljudi. U skladu sa WEEE direktivom (Direktiva 2012/19 / EU) koja je na snazi u Evropskoj uniji, za korišćenu električnu i elektronsku opremu moraju se koristiti posebne metode odlaganja. Korisnik koji namjerava da se reši ovog proizvoda dužan je da ga vrati na mesto za prikupljanje otpadne opreme, na primer prodavcu gore navedene opreme ili drugoj jedinici koja prikuplja ovu vrstu otpada. Navedene obaveze proizlaže iz Zakona o otpadnoj električnoj i elektronskoj opremi od 11. septembra 2015. godine (Zbornik zakona br. 0, tačka 1688) i treba da obezbede odgovarajuću razinu prikupljanja, obrabe i recikliranja otpadne opreme i na taj način doprinose očuvanju životne sredine, zaštite.	
RU	ИНФОРМАЦИЯ ПО ЗАЩИТЕ ОКРУЖАЮЩЕЙ СРЕДЫ Использование электрические оборудование является вторичным сырьем. Его нельзя выбрасывать в контейнеры для бытовых отходов (отмечено в тексте), поскольку оно может содержать вещества, опасные для здоровья и жизни людей, а также для окружающей среды. В соответствии с директивой WEEE (Директива 2012/19/ЕС), действующей в Европейском Союзе, для использованного электрического и электронного оборудования должны применяться отдельные методы утилизации. Пользователь, желающий избавиться от этого изделия, обязан сдать его в пункт сбора использованного оборудования, например, продавцу этого оборудования или другому предприятию, занимающему сбором отходов этого типа. Указанные выше обязательства возникают из закона от 11 сентября 2015 г. об использовании электрических и электронном оборудовании и должны обеспечить надлежащий уровень сбора, восстановления и повторной переработки использованного оборудования, и следовательно, способствовать защите окружающей среды.	
UA	ИНФОРМАЦІЯ ЩОДО ОХОРОНИ НАВКОЛИШНЬОГО СЕРЕДОВИЩА Використані електричні прилади повинні бути використані як вторинні ресурси. Їх не можна викидати в контейнер для побутових відходів (позначено в тексті), оскільки вони можуть містити речовини, небезпечні для здоров'я та людей, а також навколишнього середовища. Відповідно до директиви WEEE (Директива 2012/19/ЄС), що діє в Європейському Союзі, для використаного електричного та електронного обладнання необхідно використовувати окремі методи утилізації. Користувач, який має намір позбутися цього продукту, зобов'язаний повернути його в пункт збору відходів, наприклад, до продавця використаного обладнання або іншого закладу, який здійснює збірм цього типу відходів. Вищезазначені зобов'язання випливають із Закону від 11 вересня 2015 року. Ці зобов'язання електричне та електронне обладнання (Законотелен вестник № 0, пункт 1688) та мають забезпечити належний рівень збору, утилізації та повторної вторинного обладнання, і таким чином сприяти збереженню навколишнього природного середовища.	
TR	ÇEVRE KORUMASINA İLİŞKİN BİLGİLER Kullanılmış elektrikli cihazlar geri donatılabilebilir materyallerdir – insan sağlığını, yaşamına ve çevreye zarar verici maddeler içerebilen içeriklerdir. Evvel adı çözü kullananlar (metinle işaretlenmiştir) atılmamlıdır. Avrupa Birliğinde uygulanan WEEE Direktifi (Direktif 2012/19/UE) kapsamında, kullanılan elektrikli ve elektronik cihazlar için bertaraf yöntemleri kullanılmalıdır. Ürünü bertaraf etmek isteyen kullanıcı, ürünü bir çözü toplama noktasına, örneğin yukarıda belirtilen cihaz yetkili satıcısına veya bu tür atıkları toplayan başka bir birime iletme etmelidir. Yukarıdaki yükümlülükler, 11 Eylül 2015 tarihli, Kullananmış elektrik ve elektronik atı cihazlar hakkındaki Kanun'dan (0 sayılı Kanunlar Dergisi, madde 1688) kaynaklanmaktadır ve bu cihazların uygun şekilde toplanması, geri kazanılması ve geri dönüştürülmesini sağlamak ve çevreyi çevrenin korunmasına katkıda bulunmaktır.	
SI	INFORMACIJE O VARSTVU OKOLJA Izrabljena električna oprema je sekundarna surovina – n sme se odlagati v zabojnik za gospodinjiske odpadke (oznaka v besedilu), saj lahko vsebuje snovi, ki so nevarne za zdravje in življenje ljudi ter za okolje. V skladu s Direktivo OEE (Direktiva 2012/19/EU), ki velja v Evropi, unij, je treba za rabljeno električno in elektronsko opremo uporabiti ločene metode odstranjevanja. Uporabnik, ki namerava da izdelek odloži, ga mora oddati na zbirnem mestu za odpadno opremo, npr. prodajalcu ali drugemu subjektu, ki zbira tovrstne odpadke. Navedene obvezosti proizhajajo iz zakona z dne 11. septembra 2015 o odpadnih električni in elektronski opremi (Uradni list št. 0, točka 1688) in so namenjene zagotavljanju ustreznih ravni zbiranja, predelave in recikliranja odpadne opreme ter tako prispevajo k varstvu naravnega okolja.	