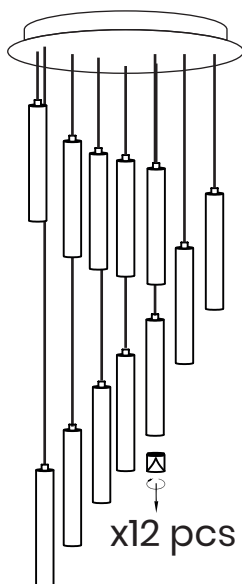


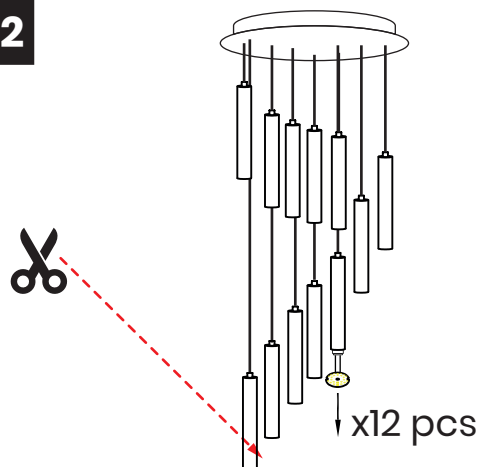
**MiLAGRO**<sup>®</sup>

Brand that inspires

EKO-LIGHT Sp. z o.o. Sp. k. ☎ +48 666 503 333  
 ul. Pascala 19, ✉ biuro@eko-light.com  
 42-209 Częstochowa  
 www.eko-light.com

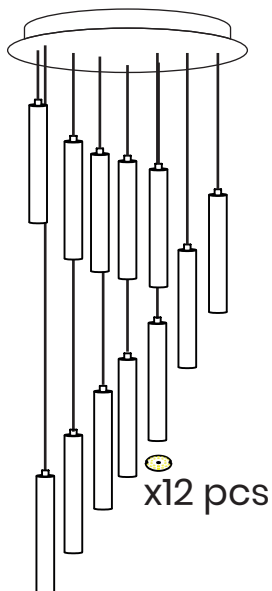
**01**

ZDEJMIJ GWINT Z OPRAWY  
 TAKE THE BASE OFF THE TUBE

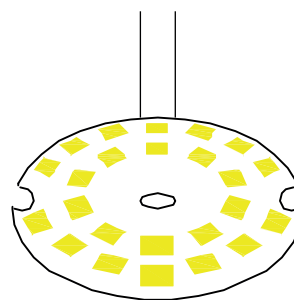
**02**

ODETNIJ PRZEWODY ODCHODZĄCE ZE  
 ŹRÓDŁA ŚWIATŁA W SPOSÓB UMOŻLIWIĄJĄCY  
 PODŁĄCZENIE ZEWNĘTRZNEGO ZASILACZA

CUT OUT THE WIRES COMING FROM THE LIGHT  
 SOURCE IN SUCH A WAY THAT THERE IS A  
 POSSIBILITY TO CONNECT THEM TO AN  
 EXTERNAL DRIVER

**03**

WYMONTUJ ŹRÓDŁO ŚWIATŁA LED  
 DISASSEMBLE THE LED LIGHT SOURCE



W TRAKCIE BADAŃ USTAW NAPIĘCIE ZASILANIA  
 NA TAKIE JAK PODANE W TESTACH

DURING TESTS SET THE VOLTAGE TO THE SAME AS  
 IN THE TEST REPORTS