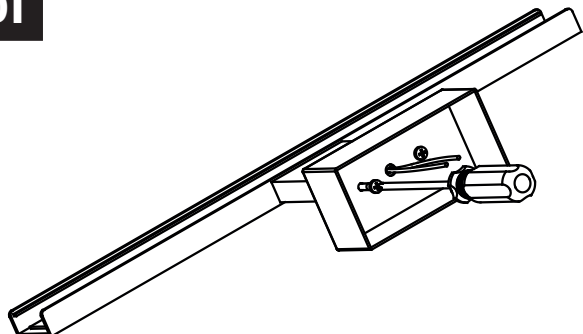


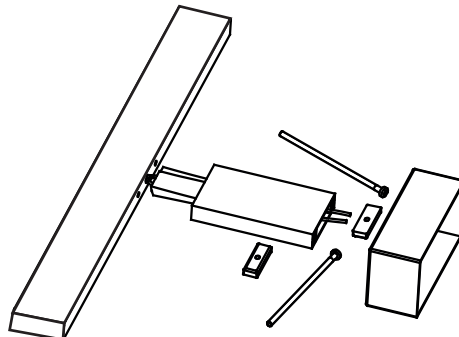
MILAGRO[®]

Brand that inspires

EKO-LIGHT Sp. z o.o. Sp. k. ☎ +48 666 503 333
ul. Pascala 19, ✉ biuro@eko-light.com
42-209 Częstochowa
www.eko-light.com**01**

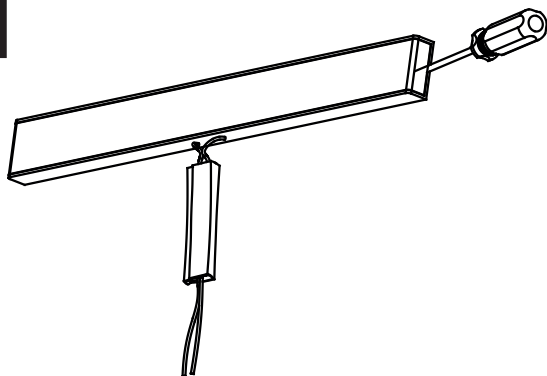
ZDEMONTUJ PUSZKĘ MONTAŻOWĄ

DISASSEMBLE THE WALL BASE

02

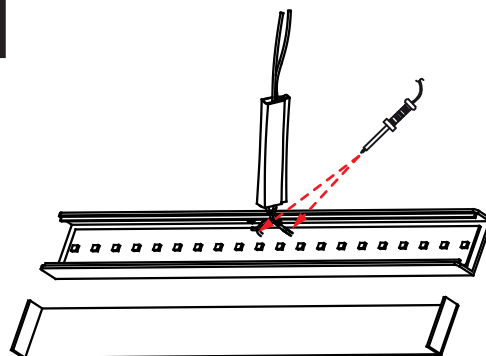
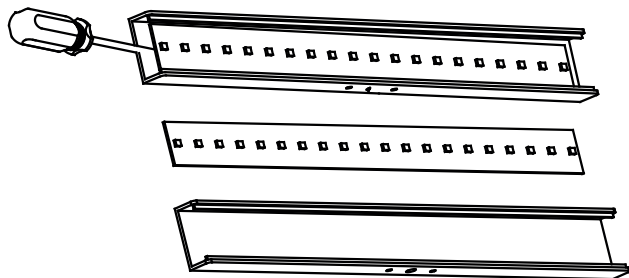
WYJMIJ ZASILACZ Z RAMIENIA OPRAWY

REMOVE THE DRIVER FROM ARM OF FIXTURE

03

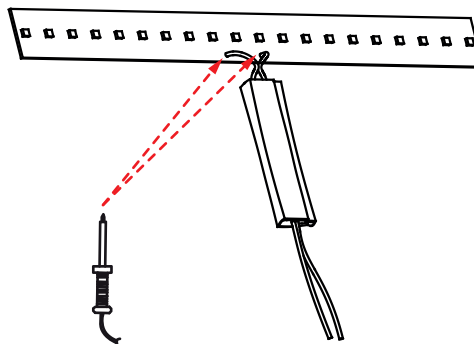
ZDEJMIJ KLOSZ Z OPRAWY

TAKE THE COVER OFF THE FIXTURE

04PRZY UŻYCIU LUTOWNICY ODŁĄCZ PRZEWODY
OD ŹRÓDŁA ŚWIATŁAUSING A SOLDERING IRON, DISCONNECT THE CABLES
FROM THE LIGHT SOURCE**05**

WYMONTUJ ŹRÓDŁO ŚWIATŁA Z OPRAWY

TAKE THE LIGHT SOURCE OUT OF THE FIXTURE

06ZA POMOCĄ LUTOWNICY PRZYTWIERDŹ PONOWNIE
PRZEWODY Z ZASILACZA DO ŹRÓDŁA ŚWIATŁAUSING A SOLDERING IRON FIX WIRES FROM THE DRIVER
BACK TO THE LIGHT SOURCE