

SHINE ML4380

PCB78170

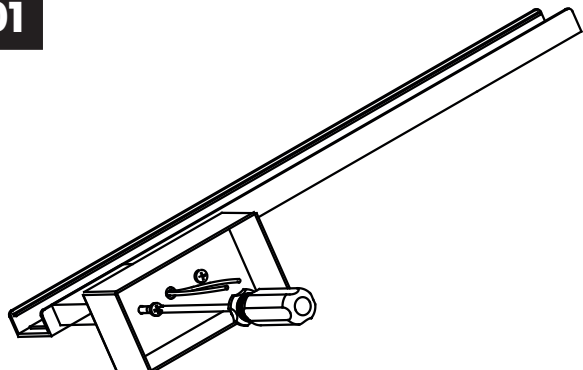
/PL/ INSTRUKCJA DEMONTAŻU ŹRÓDŁA ŚWIATŁA
/GB/ LIGHT SOURCE DISMANTLING INSTRUCTIONS

MILAGRO®

Brand that inspires

EKO-LIGHT Sp. z o.o. Sp. k. ☎ +48 666 503 333
ul. Pascala 19, ✉ biuro@eko-light.com
42-209 Częstochowa
www.eko-light.com

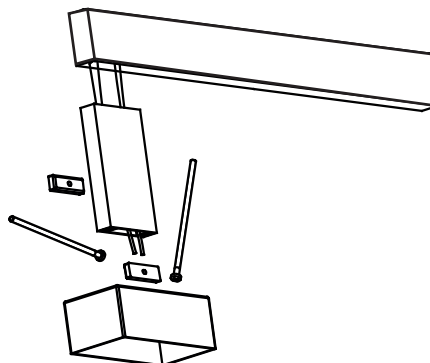
01



ZDEMONTUJ PUSZKĘ MONTAŻOWĄ

DISASSEMBLE THE WALL BASE

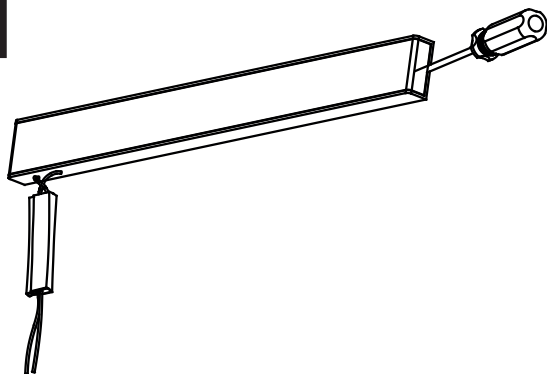
02



WYJMIJ ZASILACZ Z RAMIENIA OPRAWY

REMOVE THE DRIVER FROM ARM OF FIXTURE

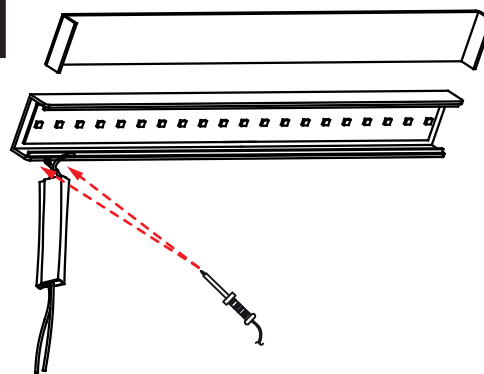
03



ZDEJMIJ KLOSZ Z OPRAWY

TAKE THE COVER OFF THE FIXTURE

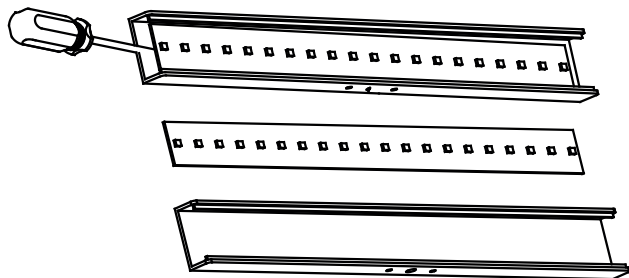
04



PRZY UŻYCIU LUTOWNICY ODŁĄCZ PRZEWODY
OD ŹRÓDŁA ŚWIATŁA

USING A SOLDERING IRON, DISCONNECT THE CABLES
FROM THE LIGHT SOURCE

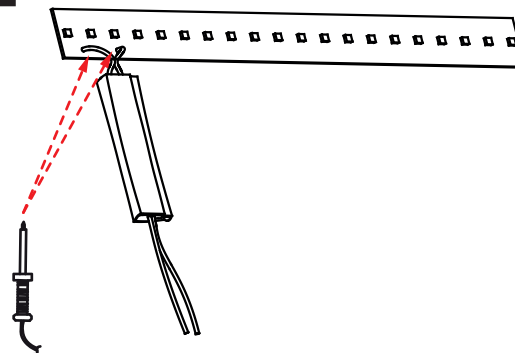
05



WYMONTUJ ŹRÓDŁO ŚWIATŁA Z OPRAWY

TAKE THE LIGHT SOURCE OUT OF THE FIXTURE

06



ZA POMOCĄ LUTOWNICY PRZYTWIERDŹ PONOWNIE
PRZEWODY Z ZASILACZA DO ŹRÓDŁA ŚWIATŁA

USING A SOLDERING IRON FIX WIRES FROM THE DRIVER
BACK TO THE LIGHT SOURCE