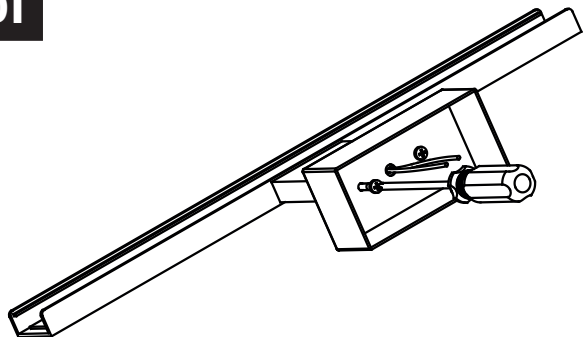


MILAGRO[®]
Brand that inspires

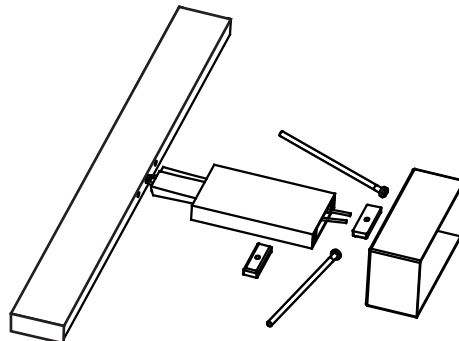
EKO-LIGHT Sp. z o.o. Sp. k. ☎ +48 666 503 333
ul. Pascala 19, ✉ biuro@eko-light.com
42-209 Częstochowa
www.eko-light.com

01



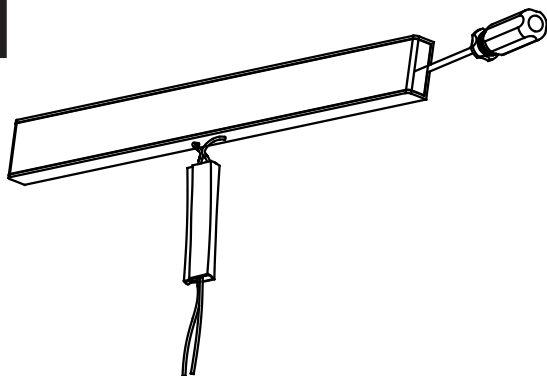
ZDEMONTUJ PUSZKĘ MONTAŻOWĄ
DISASSEMBLE THE WALL BASE

02



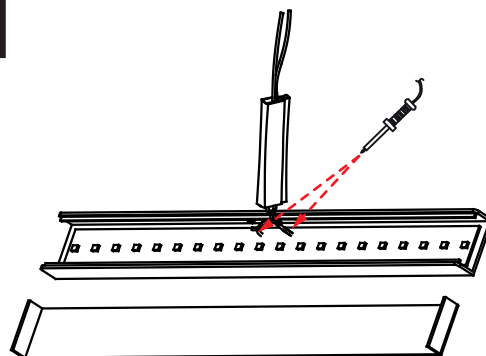
WYJMIJ ZASILACZ Z RAMIENIA OPRAWY
REMOVE THE DRIVER FROM ARM OF FIXTURE

03



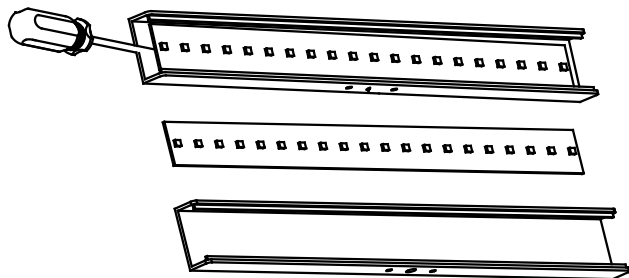
ZDEJMIJ KLOSZ Z OPRAWY
TAKE THE COVER OFF THE FIXTURE

04



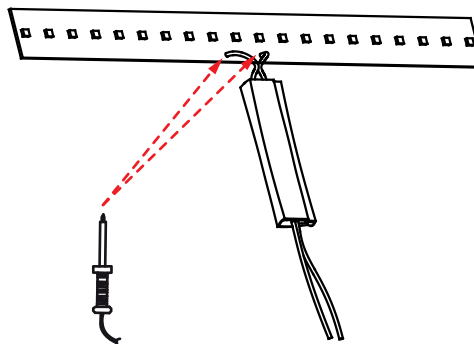
PRZY UŻYCIU LUTOWNICY ODŁĄCZ PRZEWODY
OD ŹRÓDŁA ŚWIATŁA
USING A SOLDERING IRON, DISCONNECT THE CABLES
FROM THE LIGHT SOURCE

05



WYMONTUJ ŹRÓDŁO ŚWIATŁA Z OPRAWY
TAKE THE LIGHT SOURCE OUT OF THE FIXTURE

06



ZA POMOCĄ LUTOWNICY PRZYTWIERDŹ PONOWNIE
PRZEWODY Z ZASILACZA DO ŹRÓDŁA ŚWIATŁA
USING A SOLDERING IRON FIX WIRES FROM THE DRIVER
BACK TO THE LIGHT SOURCE