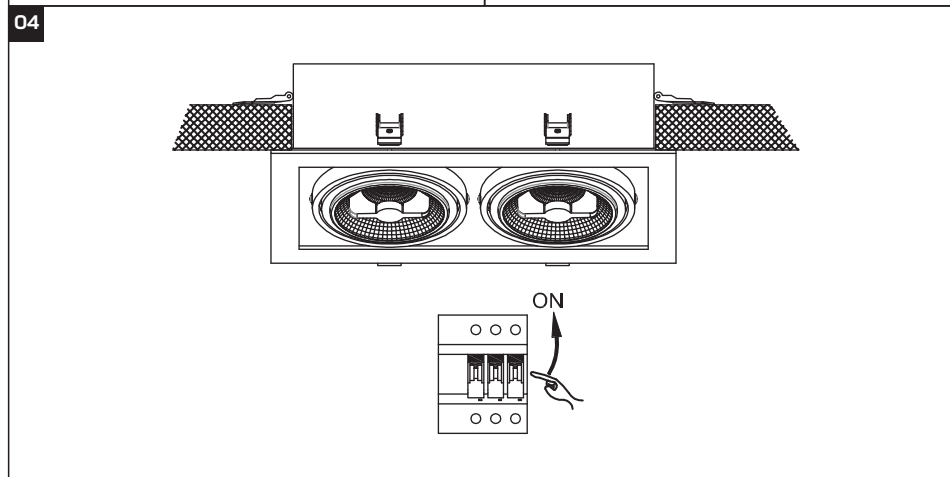
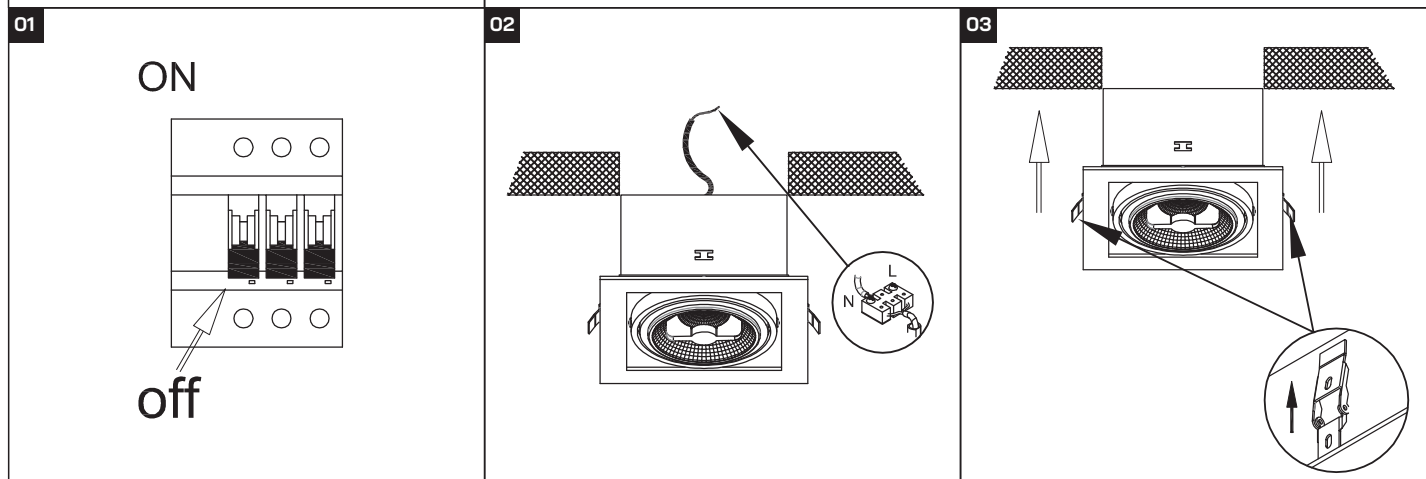
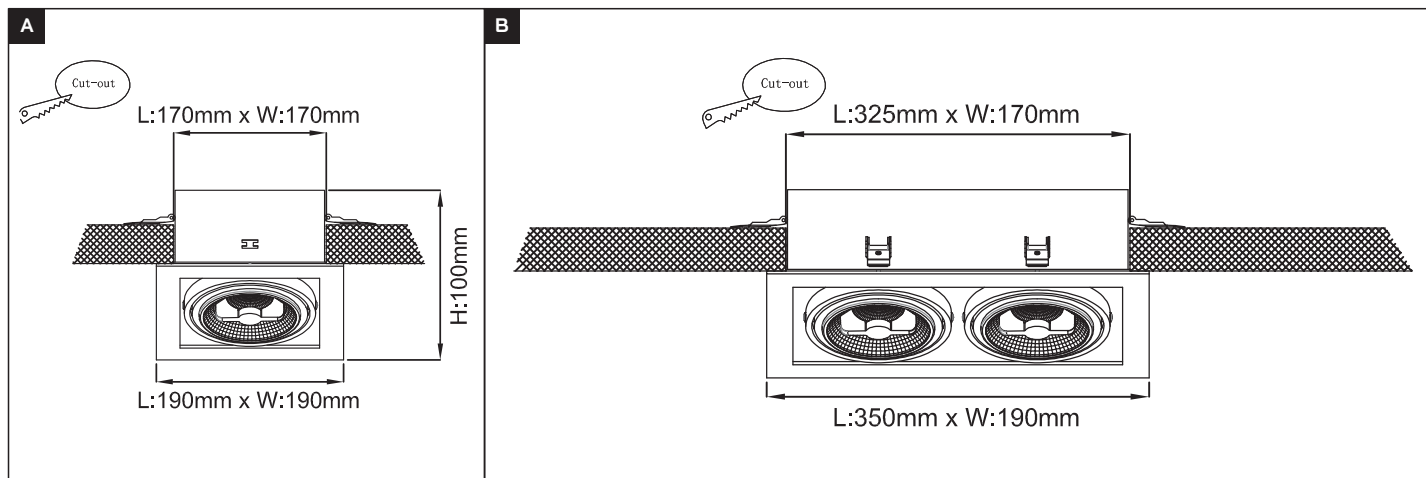


LED MAX 1x30W
LED MAX 2x30W



- 1) Wyłączyć zasilanie.
- 2) Podłączyć kabel oświetlenia do zasilania
- 3) Podnieś zacisk sprężynowy, zainstaluj lampę w suficie
- 4) Włącz zasilanie i przetestuj oświetlenie

- 1) Turn off the power supply.
- 2) Connect the cable of lighting to the power
- 3) Upward the spring clip, install the lamp into the ceiling
- 4) Turn on the power and test the lighting



Informacja dotycząca ochrony środowiska:

Zużyte urządzenia elektryczne są surowcami wtórnymi – nie wolno wyrzucać ich do pojemników na odpady domowe (oznaczenie w tekście), ponieważ mogą zawierać substancje niebezpieczne dla zdrowia i życia ludzkiego oraz środowiska. Zgodnie z dyrektywą WEEE (Dyrektywa 2012/19/UE) obowiązująca w Unii Europejskiej dla używanego sprzętu elektrycznego i elektronicznego należy stosować oddzielne sposoby utylizacji. Użytkownik, który zamierza pozbyć się tego produktu zobowiązany jest do oddania go do punktu zbierania zużytego sprzętu, np. sprzedawcy w/w sprzętu lub innej jednostki prowadzącej zbieranie odpadów tego typu. Powyższe obowiązki wynikają z ustawy z dnia 11 września 2015 r. o zużytym sprzęcie elektrycznym i elektronicznym (Dz.U. nr 0, poz. 1688) i mają zapewnić odpowiedni poziom zbierania, odzysku i recyklingu zużytego sprzętu a co za tym idzie przyczynia się do ochrony środowiska naturalnego.