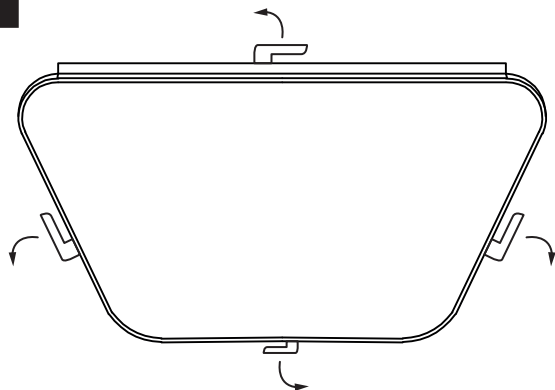
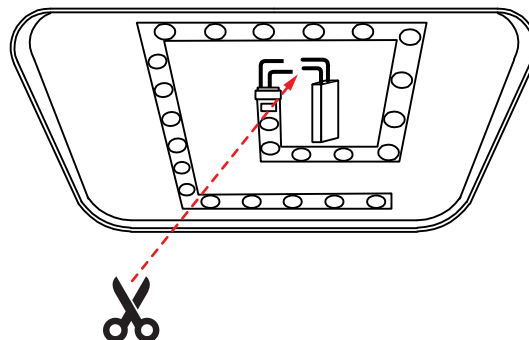
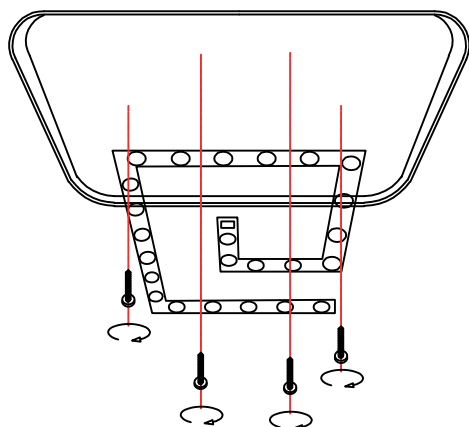
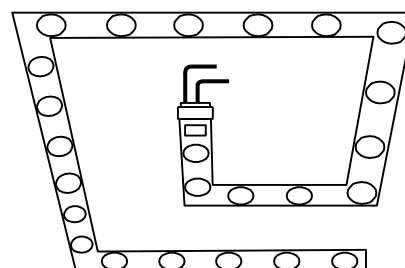


MILAGRO[®]

Brand that inspires

EKO-LIGHT Sp. z o.o. Sp. k. ☎ +48 666 503 333
ul. Pascala 19, ✉ biuro@eko-light.com
42-209 Częstochowa
www.eko-light.com**01**ZDEJMIJ KLOSZ Z PLAFONIERY
TAKE THE SHADE OFF THE CEILING LIGHT**02**ODEJNIJ PRZEWODY ODCHODZĄCE ZE
ŹRÓDŁA ŚWIATŁA W SPOSÓB UMOŻLIWIĄJĄCY
PODŁĄCZENIE ZEWNĘTRZNEGO ZASILACZACUT OUT THE WIRES COMING FROM THE LIGHT
SOURCE IN SUCH A WAY THAT THERE IS A
POSSIBILITY TO CONNECT THEM TO AN
EXTERNAL DRIVER**03**ODKREĆ ŚRUBKI MOCUJĄCE ŹRÓDŁO ŚWIATŁA
UNSCREW THE LIGHT SOURCEW TRAKCIE BADAŃ USTAW NAPIĘCIE ZASILANIA
NA DC 180V

DURING TESTS SET THE VOLTAGE TO DC 180V