

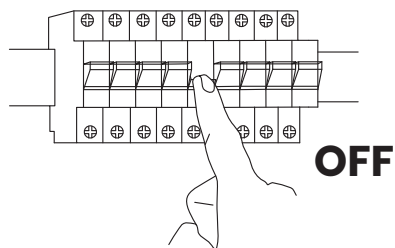
ORION ML502

MILAGRO®

Brand that inspires

EKO-LIGHT TEAM SP. Z O.O. [W] www.eko-light.com
UL. GŁÓWNA 142, 42-280 [M] biuro@eko-light.com
CZĘSTOCHOWA, POLAND [P] +48 666 503 666

01

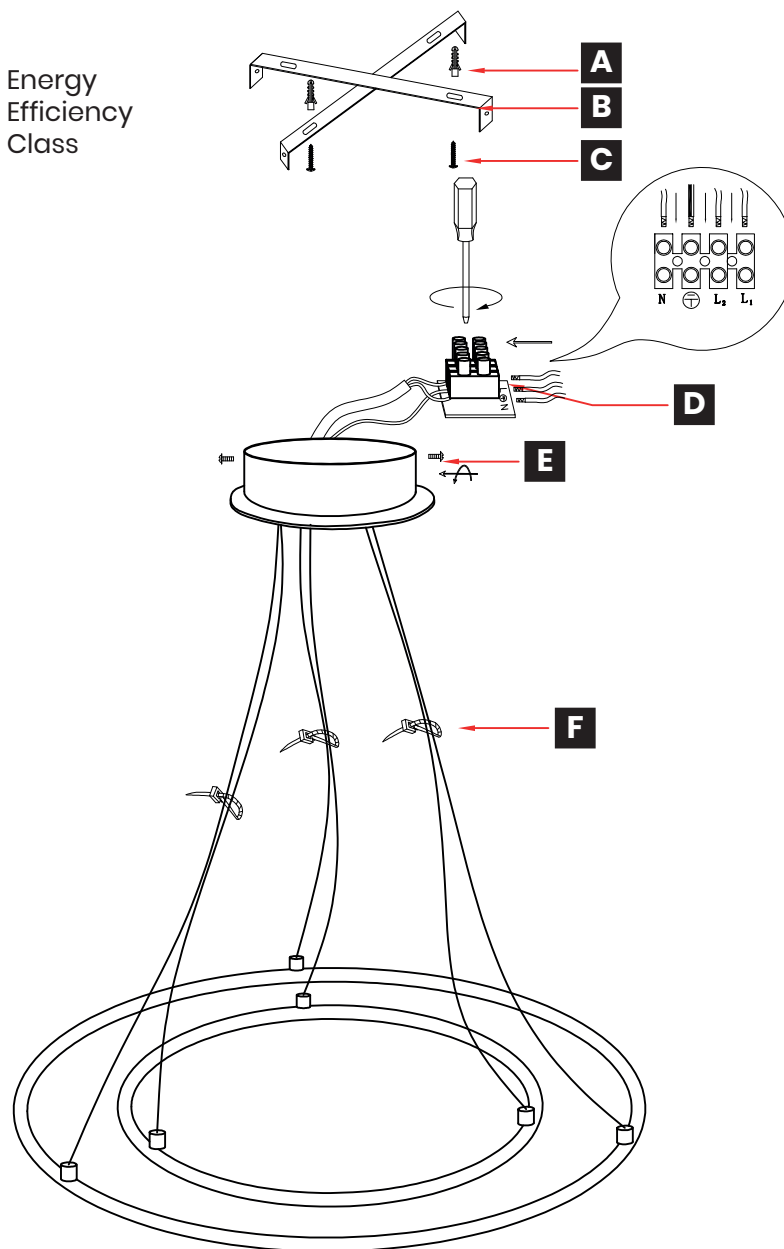


02

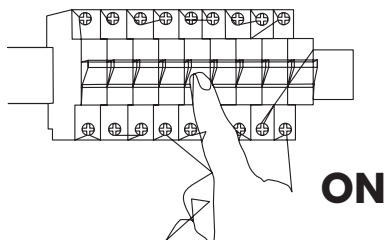
Light Source:



Energy Efficiency Class



03



- /PL/** Opaski spinające kable przetnij dopiero po zamontowaniu oprawy.
- /GB/** Cut the cable ties only after the fitting has been mounted.
- /DE/** Schneiden Sie die Kabelbinder erst nach der Montage der Armatur.
- /CZ/** Kabelové stahovací pásky odříznete až po namontování tvarovky.
- /SK/** Káblové pásky odrežete až po namontovaní armatúry.
- /HU/** A kábeltűzőket csak a szerelvény felszerelése után vágja el.
- /HR/** Kabelske vezice režite tek nakon što je spojnica montirana.
- /SR/** Odrežite vezice za kablove tek nakon što je spojnica montirana.