

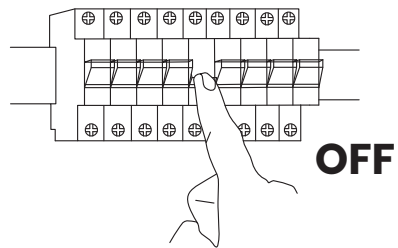
# ORION ML503

## MILAGRO®

Brand that inspires

EKO-LIGHT TEAM SP. Z O.O. [W] [www.eko-light.com](http://www.eko-light.com)  
UL. GŁÓWNA 142, 42-280 [M] [biuro@eko-light.com](mailto:biuro@eko-light.com)  
CZĘSTOCHOWA, POLAND [P] +48 666 503 666

### 01

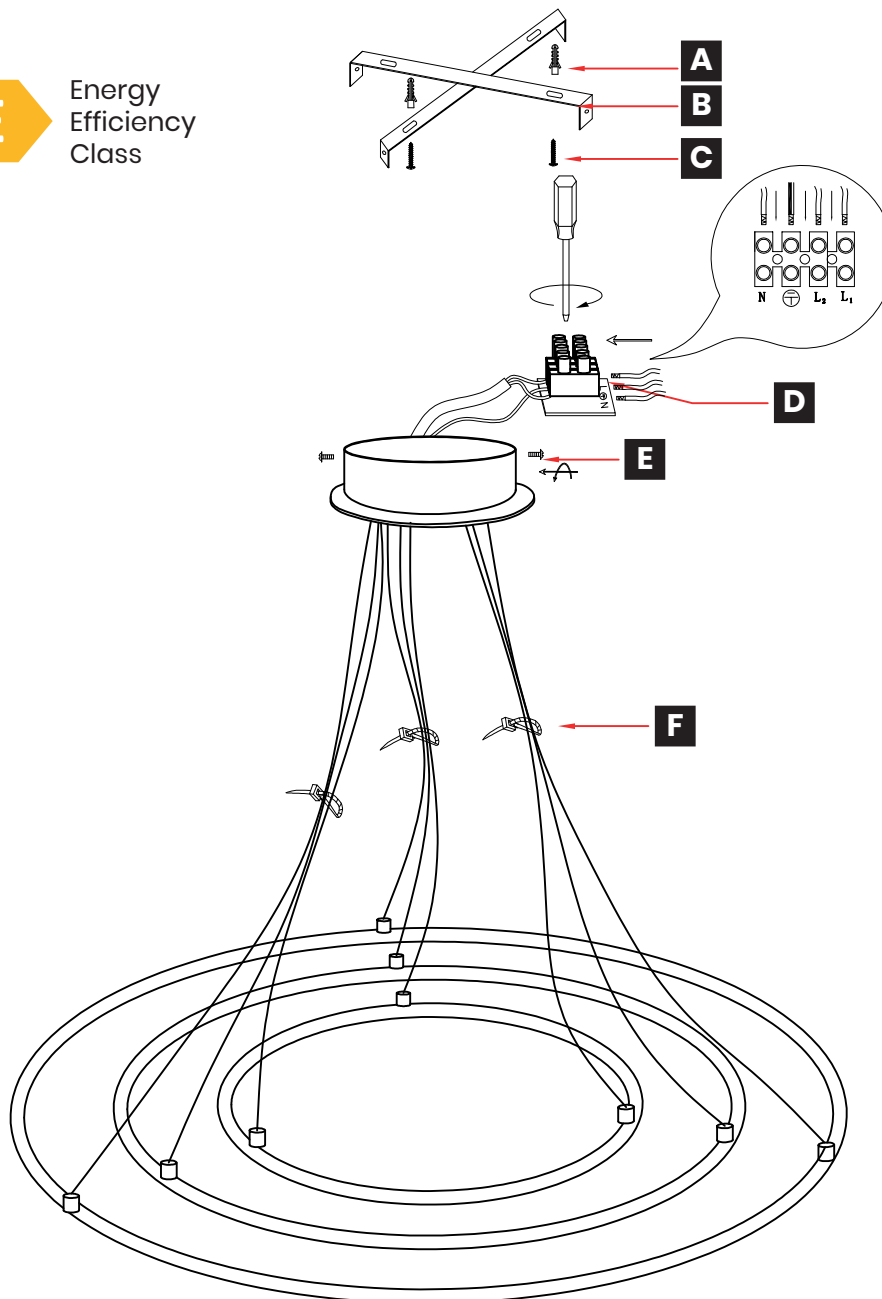


### 02

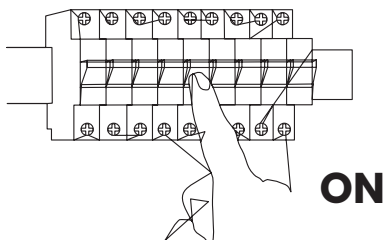
Light Source:



Energy Efficiency Class



### 03



- /PL/** Opaski spinające kable przetnij dopiero po zamontowaniu oprawy.
- /GB/** Cut the cable ties only after the fitting has been mounted.
- /DE/** Schneiden Sie die Kabelbinder erst nach der Montage der Armatur.
- /CZ/** Kabelové stahovací pásky odřízněte až po namontování tvarovky.
- /SK/** Kábelové pásky odrežte až po namontovaní armatúry.
- /HU/** A kábeltörzítöket csak a szerelvény felszerelése után vágja el.
- /HR/** Kabelske vezice režite tek nakon što je spojnica montirana.
- /SR/** Odrežite vezice za kablove tek nakon što je spojnica montirana.