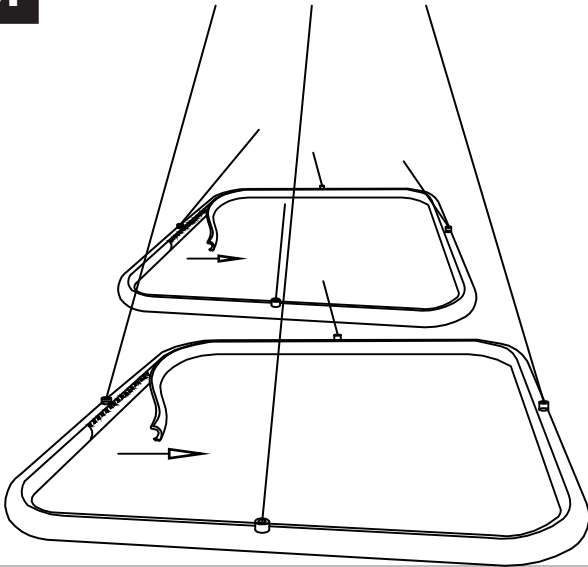


MILAGRO[®]
Brand that inspires

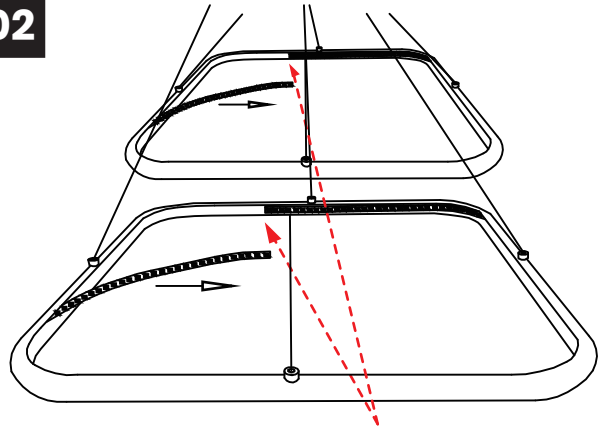
EKO-LIGHT Sp. z o.o. Sp. k. ☎ +48 666 503 333
ul. Pascala 19, ✉ biuro@eko-light.com
42-209 Częstochowa
www.eko-light.com

01



ZDEJMIJ KLOSZ Z OPRAWY
TAKE THE COVER OFF THE RING

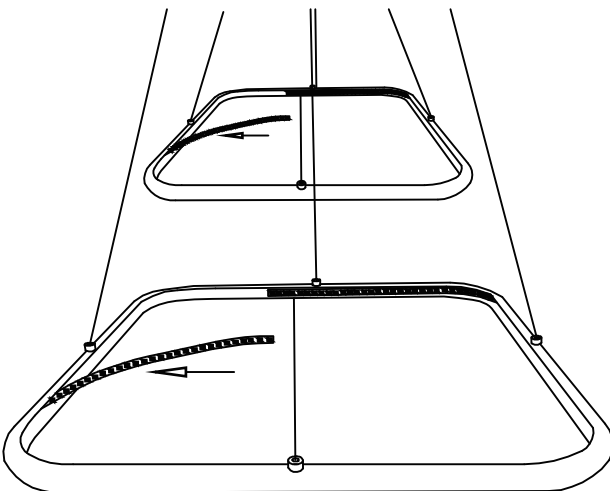
02



ODEJNIJ PRZEWODY ODCHODZĄCE ZE
ŹRÓDŁA ŚWIATŁA W SPOSÓB UMOŻLIWIĄJĄCY
PODŁĄCZENIE ZEWNĘTRZNEGO ZASILACZA

CUT OUT THE WIRES COMING FROM THE LIGHT
SOURCE IN SUCH A WAY THAT THERE IS A
POSSIBILITY TO CONNECT THEM TO AN
EXTERNAL DRIVER

03



WYMONTUJ ŹRÓDŁO ŚWIATŁA LED
DISASSEMBLE THE LED LIGHT SOURCE



W TRAKCIE BADAŃ USTAW NAPIĘCIE ZASILANIA
NA DC 36V

DURING TESTS SET THE VOLTAGE TO DC 36V