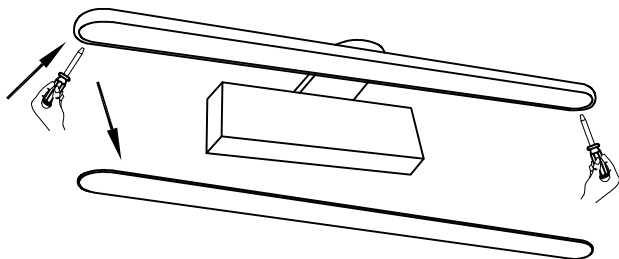


MILAGRO[®]
Brand that inspires

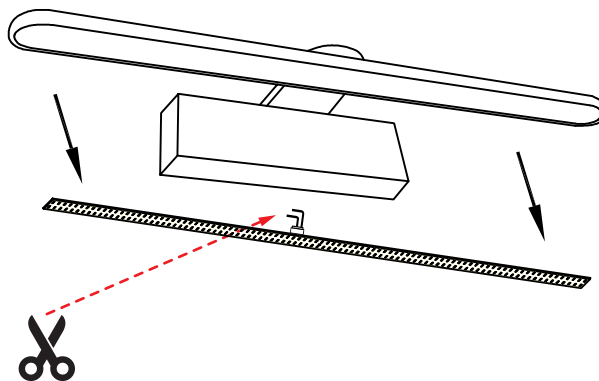
EKO-LIGHT TEAM SP. Z O.O. [W] www.eko-light.com
UL. GŁÓWNA 142, 42-280 [M] biuro@eko-light.com
CZĘSTOCHOWA, POLAND [P] +48 666 503 666

01



ZDEJMIJ KLOSZ Z OPRAWY
TAKE THE COVER OFF THE FIXTURE

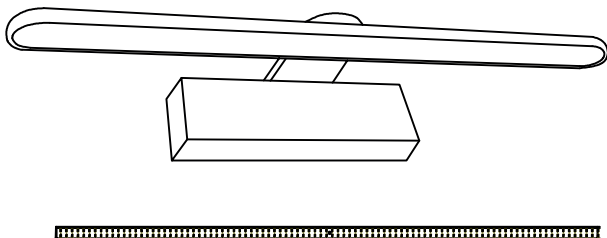
02



ODETNIJ PRZEWODY ODCHODZĄCE ZE
ŹRÓDŁA ŚWIATŁA W SPOSÓB UMOŻLIWIAJĄCY
PODŁĄCZENIE ZEWNĘTRZNEGO ZASILACZA

CUT OUT THE WIRES COMING FROM THE LIGHT
SOURCE IN SUCH A WAY THAT THERE IS A
POSSIBILITY TO CONNECT THEM TO AN
EXTERNAL DRIVER

03



WYMONTUJ ŹRÓDŁO ŚWIATŁA LED
DISASSEMBLE THE LED LIGHT SOURCE



W TRAKCIE BADAŃ USTAW NAPIĘCIE ZASILANIA NA
TAKIE JAK PODCZAS TESTÓW

DURING TESTS SET THE VOLTAGE TO THE SAME AS
IN THE TESTS