

Informacja dotycząca ochrony środowiska:

Zużyte urządzenia elektryczne są surowcami wtórnymi – nie wolno wyrzucać ich do pojemników na odpady domowe (oznaczenie w tekście), ponieważ mogą zawierać substancje niebezpieczne dla zdrowia i życia ludzkiego oraz środowiska. Zgodnie z dyrektywą WEEE (Dyrektywa 2012/19/UE) obowiązująca w Unii Europejskiej dla używanego sprzętu elektrycznego i elektronicznego należy stosować oddzielne sposoby utylizacji. Użytkownik, który zamierza pozbyć się tego produktu zobowiązany jest do oddania go do punktu zbierania zużytego sprzętu, np. sprzedawcy w/w sprzętu lub innej jednostki prowadzącej zbieranie odpadów tego typu. Powyższe obowiązki wynikają z ustawy z dnia 11 września 2015 r. o zużytym sprzęcie elektrycznym i elektronicznym (Dz.U. nr 0, poz. 1688) i mają zapewnić odpowiedni poziom zbierania, odzysku i recyklingu zużytego sprzętu a co za tym idzie przyczynia się do ochrony środowiska naturalnego.



EKO-LIGHT TEAM SP. Z O.O.
UL. GŁÓWNA 142, 42-280
CZĘSTOCHOWA, POLAND

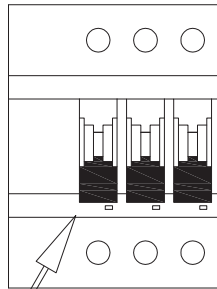
www.eko-light.com
biuro@eko-light.com
+48 666 503 666

1) Wyłącz zasilanie główne.

2) Zainstaluj oprawę w szynoprzewodzie.

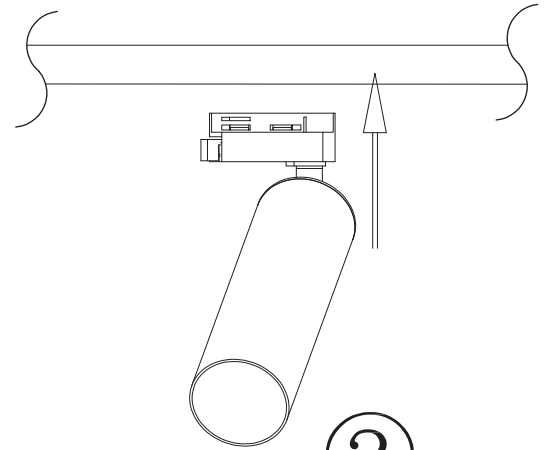
3) Przekręć klips aby oprawa się nie wysunęła.

ON



off

①

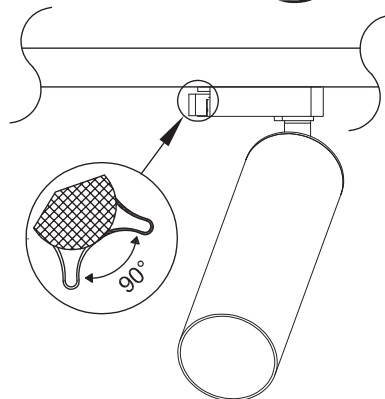


②

1) Turn off electricity at the main fuse box.

2) Install the fixture into the canopy.

3) Fastened it by clip.



③