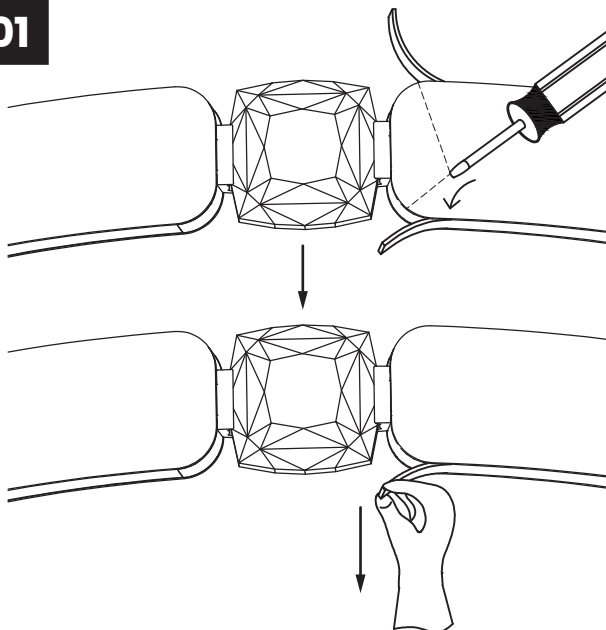


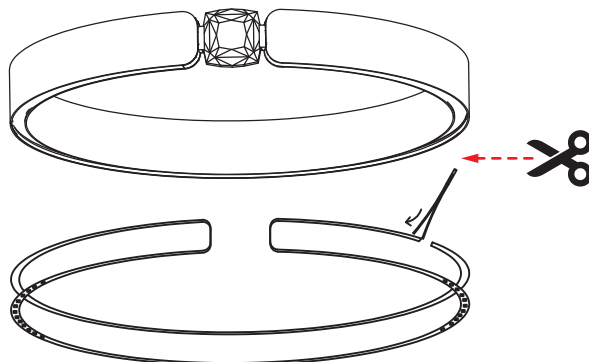
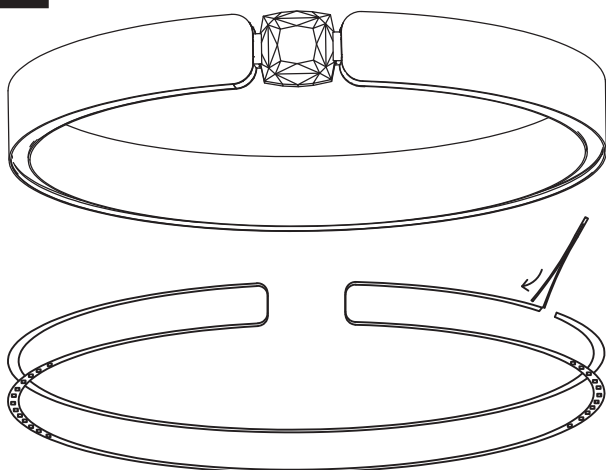
**MILAGRO**<sup>®</sup>

Brand that inspires

EKO-LIGHT Sp. z o.o. Sp. k. ☎ +48 666 503 333  
ul. Pascala 19, ✉ biuro@eko-light.com  
42-209 Częstochowa  
www.eko-light.com**01**

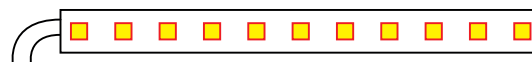
ZDEJMIJ KLOSZ Z OPRAWY

TAKE THE COVER OFF THE RINGS

**02**ODETNIJ PRZEWODY ODCHODZĄCE ZE  
ŹRÓDŁA ŚWIATŁA W SPOSÓB UMOŻLIWIĄJĄCY  
PODŁĄCZENIE ZEWNĘTRZNEGO ZASILACZACUT OUT THE WIRES COMING FROM THE LIGHT  
SOURCE IN SUCH A WAY THAT THERE IS A  
POSSIBILITY TO CONNECT THEM TO AN  
EXTERNAL DRIVER**03**

WYMONTUJ ŹRÓDŁO ŚWIATŁA LED

DISASSEMBLE THE LED LIGHT SOURCE

W TRAKCIE BADAŃ USTAW NAPIĘCIE ZASILANIA  
NA DC 33-36V

DURING TESTS SET THE VOLTAGE TO DC 33-36V