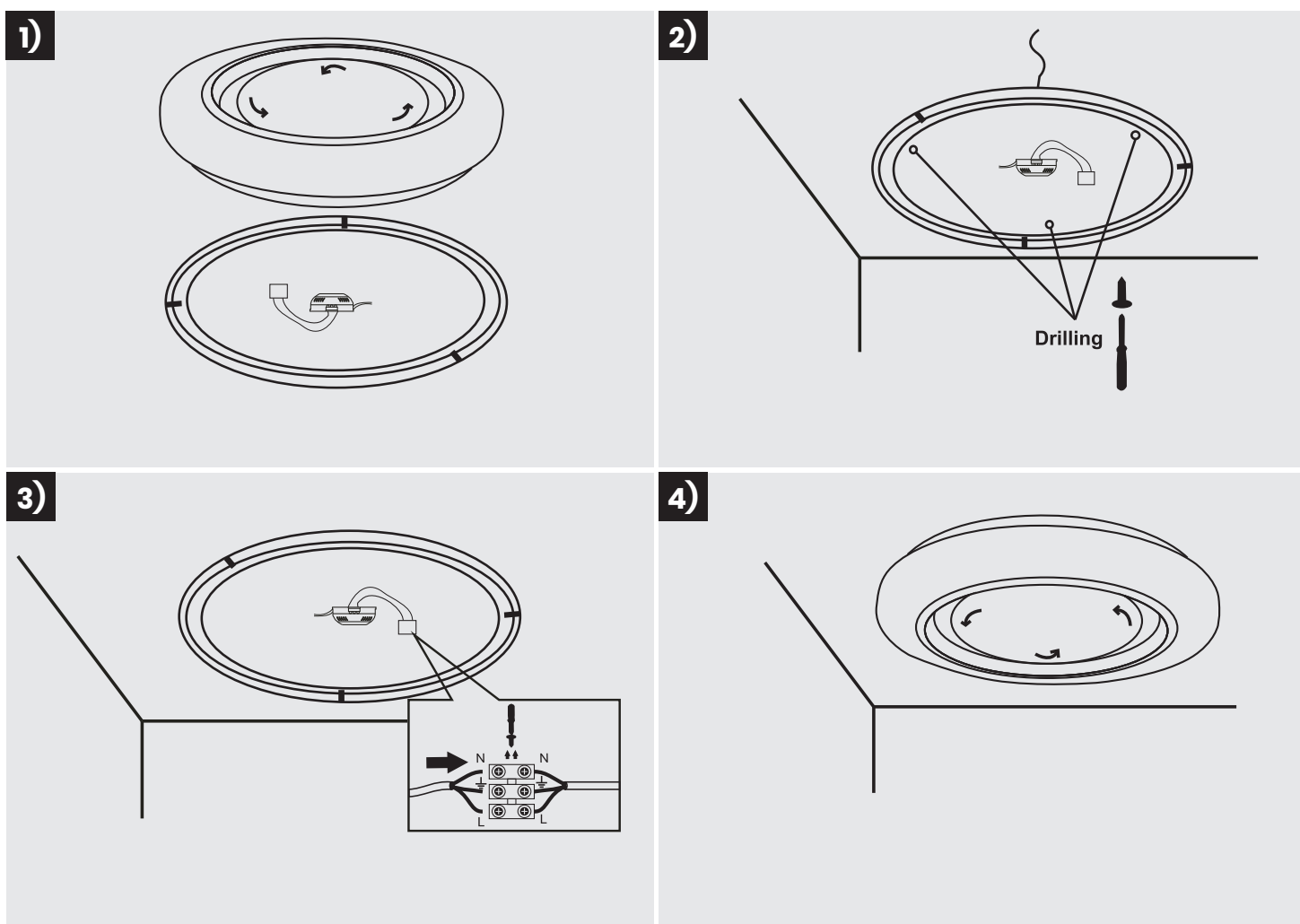
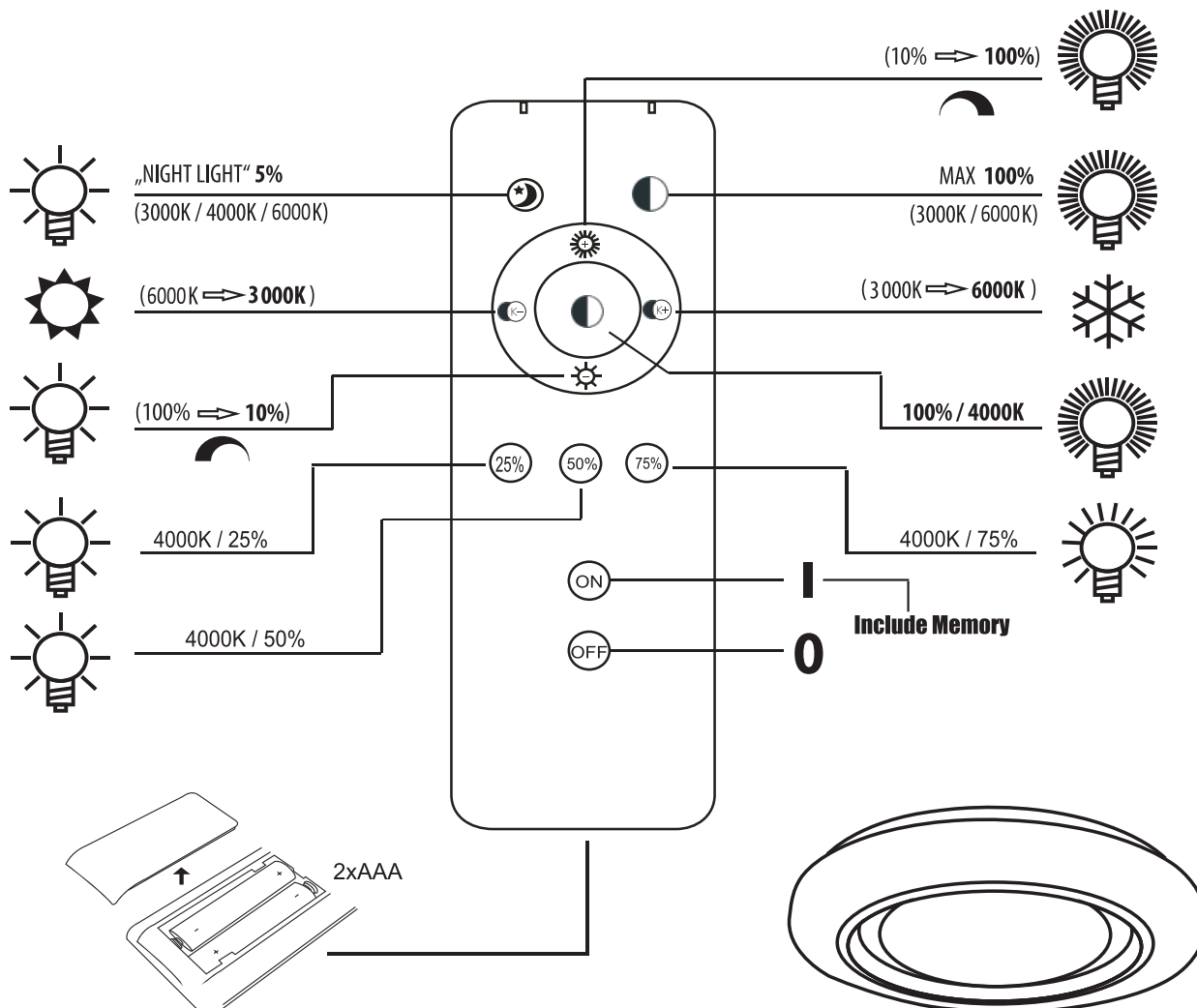


- /PL/** INSTRUKCJA MONTAŻU
- /EN/** INSTALLATION INSTRUCTIONS
- /DE/** MONTAGEANLEITUNG
- /FR/** INSTRUCTIONS DE MONTAGE
- /ES/** INSTRUCCIONES DE MONTAJE
- /IT/** ISTRUZIONI DI MONTAGGIO
- /CZ/** MONTÁŽNÍ NÁVOD
- /SK/** NÁVOD NA MONTÁŽ
- /HU/** SZERELÉSI UTASÍTÁSOK
- /RU/** ИНСТРУКЦИЯ ПО СБОРКЕ



Light Source:  Energy Efficiency Class





Zmianę barwy światła można dokonać również wyłącznikiem ściennym. W takim przypadku po wyborze odpowiedniej barwy należy odczekać kilka sekund aby plafon zapamiętał ustawienia.

Light colour temperature can also be changed with a wall switch. In such case once the requested light colour is obtained wait for a few seconds in order for the settings to be saved.