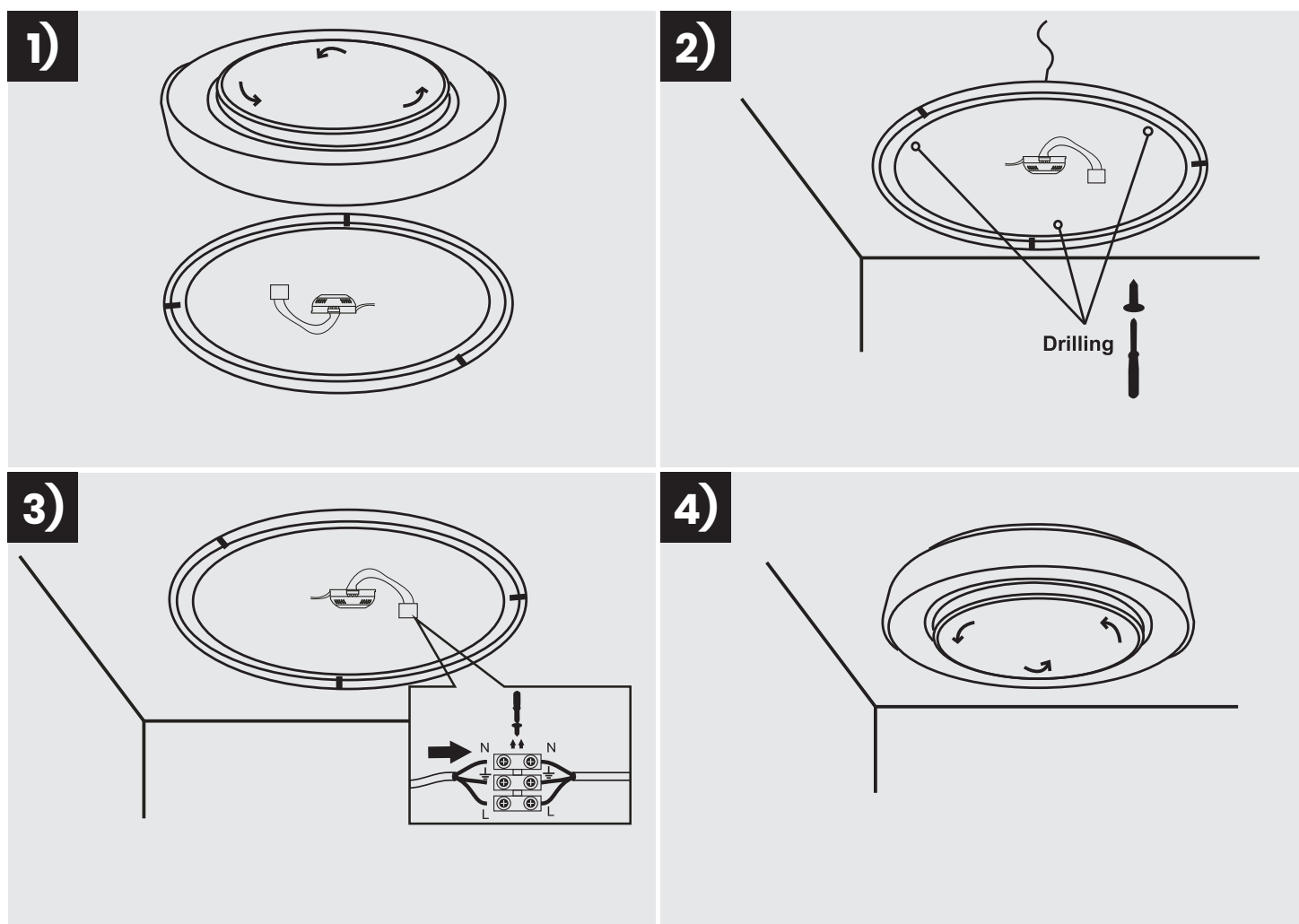
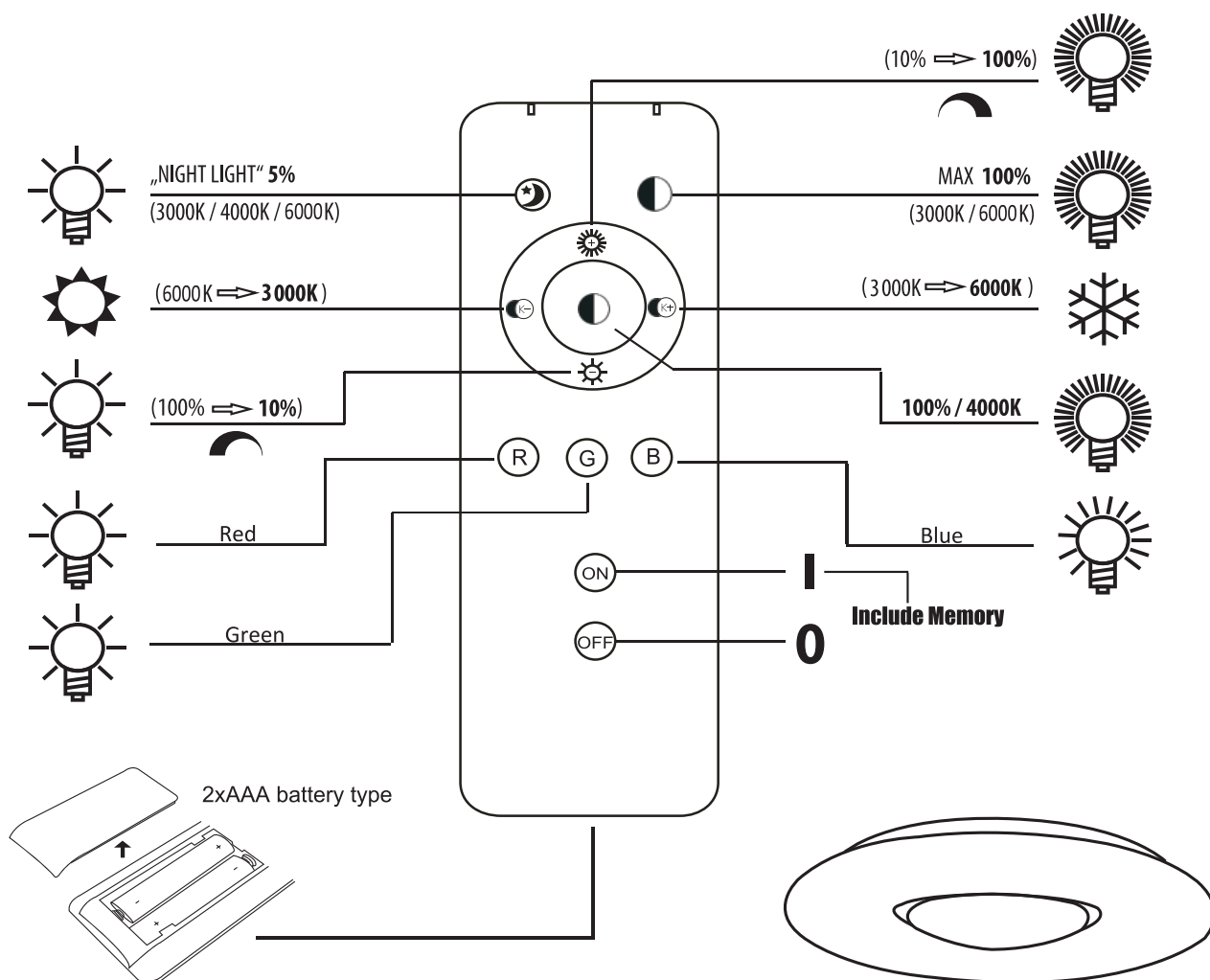


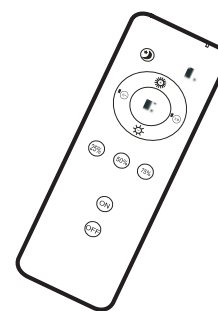
- /PL/** INSTRUKCJA MONTAŻU
- /EN/** INSTALLATION INSTRUCTIONS
- /DE/** MONTAGEANLEITUNG
- /FR/** INSTRUCTIONS DE MONTAGE
- /ES/** INSTRUCCIONES DE MONTAJE
- /IT/** ISTRUZIONI DI MONTAGGIO
- /CZ/** MONTÁŽNÍ NÁVOD
- /SK/** NÁVOD NA MONTÁŽ
- /HU/** SZERELÉSI UTASÍTÁSOK
- /RU/** ИНСТРУКЦИЯ ПО СБОРКЕ

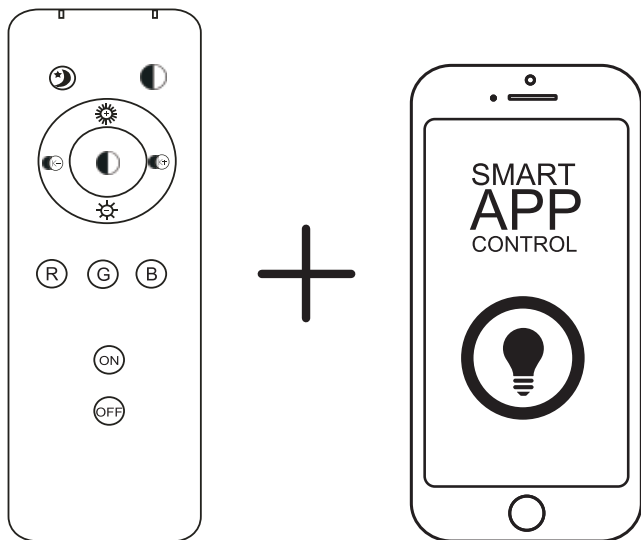




Zmianę barwy światła można dokonać również wyłącznikiem ściennym. W takim przypadku po wyborze odpowiedniej barwy należy odczekać kilka sekund aby plafon zapamiętał ustawienia.

Light colour temperature can also be changed with a wall switch. In such case once the requested light colour is obtained wait for a few seconds in order for the settings to be saved.





Free APP!

tuya



/EN/ Mobile APP operation is set up in 3 easy steps:

Before you start write down your network, not on a 5GHz WiFi network.
Please consult the manual of your router for settings.

- 1) Download „Tuya Smart” from the Apple store, Google Play or scan the QR code.
- 2) Open the app. First time user follow on-screen instructions to create your account. To add this lamp start by touching „add device” (+) and follow the on-screen instructions.
- 3) Turn the lamp on. The lamp will start flashing. (If the lamp or device does not start flashing, switch it on and off 3 times. It will reset the lamp or device).
- 4) Follow the on screen prompts to finish installation.
If you get the notification the product only works on 2,4GHz networks you should change the WiFi frequency of your network to 2,4GHz only in the setting menu of the router.

/PL/ Konfiguracja aplikacji w 3 krokach:

Zanim zainstalujesz aplikację, sprawdź częstotliwość swojej sieci, aplikacja nie jest przeznaczona dla sieci 5GHz. Please consult the manual of your router for settings.

- 1) Pobierz aplikację „Tuya Smart” z Apple store, Google Play lub zeskanuj kod QR.
- 2) Otwórz aplikację. Jako nowy użytkownik postępuj zgodnie z instrukcjami. Dodaj lampę klikając „Dodaj urządzenie” (+) i postępuj zgodnie z dalszymi instrukcjami.
- 3) Włącz lampę. Lampa zacznie migotać. (Jeśli nie, wtedy włącz/wyłącz ją trzykrotnie. Spowoduje to reset lampy lub urządzenia).
- 4) Postępuj zgodnie z dalszymi instrukcjami aby ukończyć konfigurację.
Jeśli otrzymasz informację, że produkt działa tylko w sieci 2,4GHz, zmień wtedy częstotliwość WiFi na taką w ustawieniach routera.

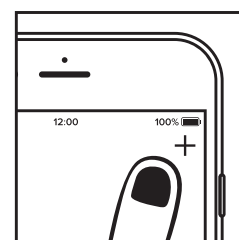
A)

Download in de
App Store

Download in de
App Store



B)



C)

