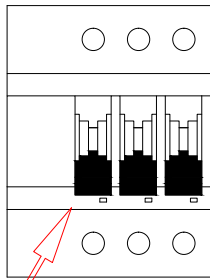


230V
AC



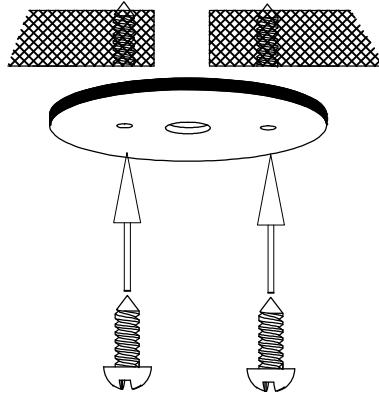
01

ON

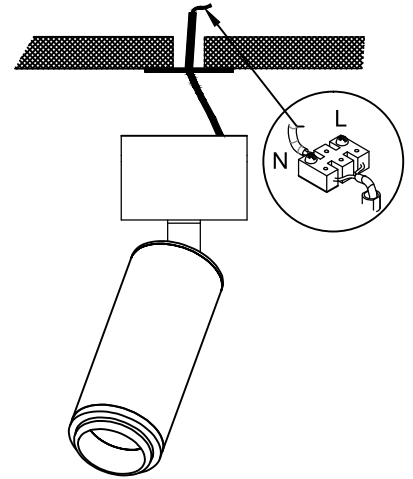


off

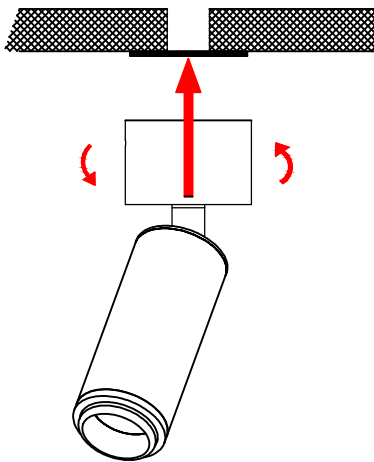
02



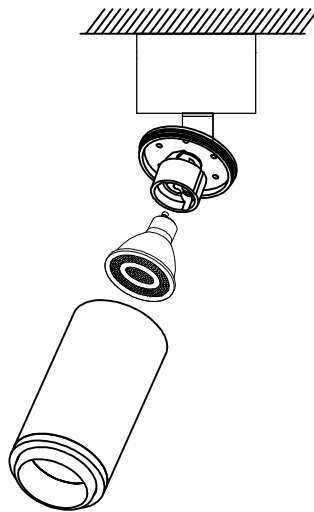
03



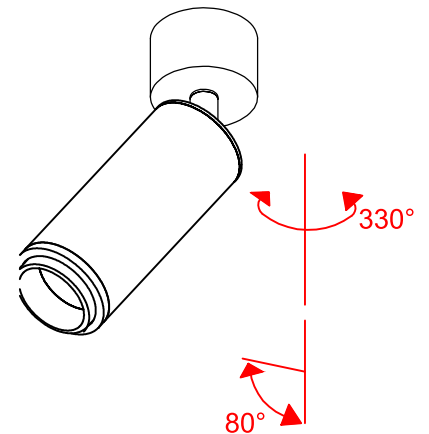
04



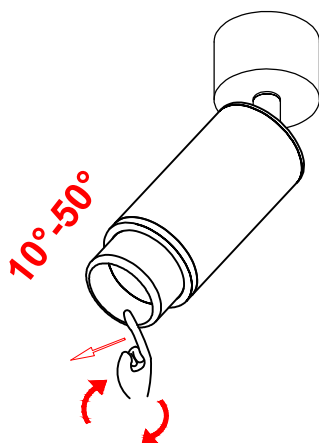
05



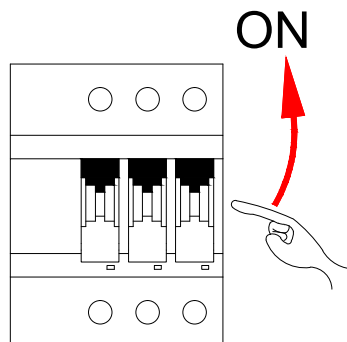
06



07



08



MILAGRO®
Brand that inspires

EKO-LIGHT TEAM SP. Z O.O.
UL. GŁÓWNA 142, 42-280
CZĘSTOCHOWA, POLAND

[W] www.eko-light.com
[M] biuro@eko-light.com
[P] +48 666 503 666