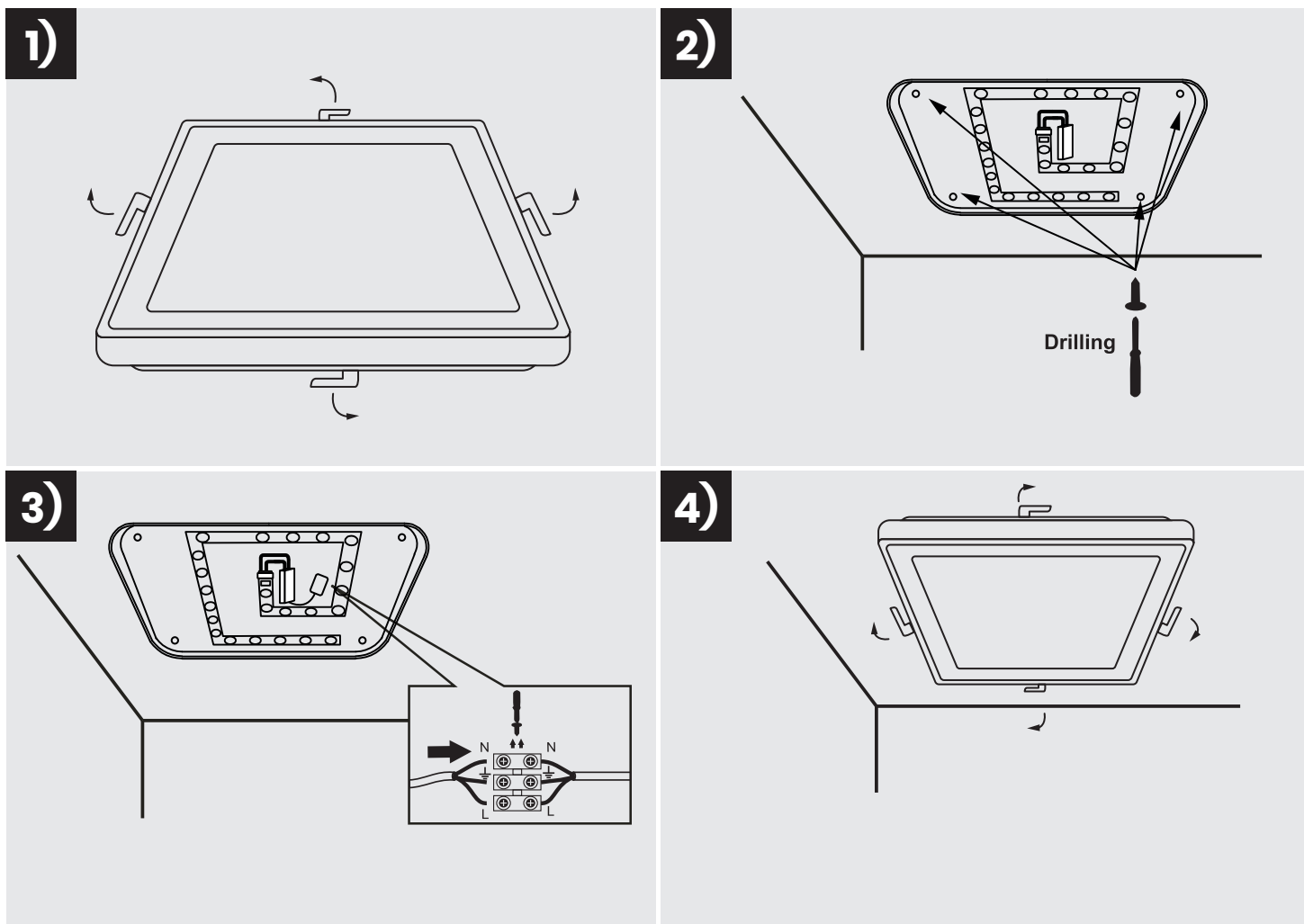
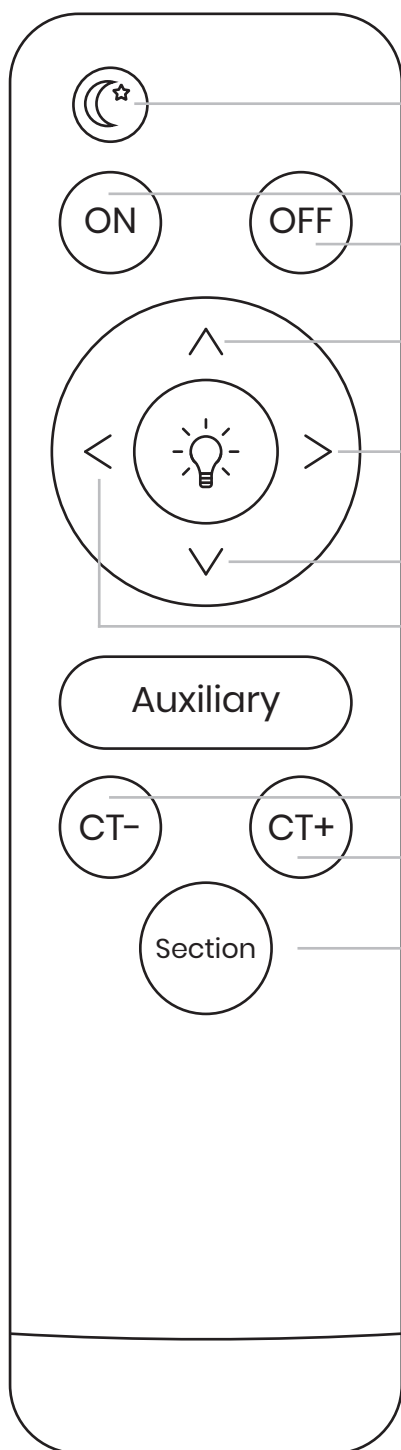


Light Source:

F

Energy Efficiency Class





ŚCIEMNIANIE (50% MOCY)  
DIMMING (50% POWER)

WŁĄCZ / WYŁĄCZ  
ON / OFF

ZWIĘKSZ MOC ZASILANIA  
INCREASE POWER

ZMNIJSZ MOC ZASILANIA  
DECREASE POWER

Auxiliary

ZMIANA BARWY ŚWIATŁA  
CHANGING THE COLOR OF LIGHT

WYBÓR BARWY ŚWIATŁA  
ZIMNA > NEUTRALNA > CIEPŁA  
LIGHT COLOR SELECTION  
COLD > NEUTRAL > WARM

Section

Zmianę barwy światła można dokonać również wyłącznikiem ściennym. W takim przypadku po wyborze odpowiedniej barwy należy odczekać kilka sekund aby plafon zapamiętał ustawienia.

Light colour temperature can also be changed with a wall switch. In such case once the requested light colour is obtained wait for a few seconds in order for the settings to be saved.