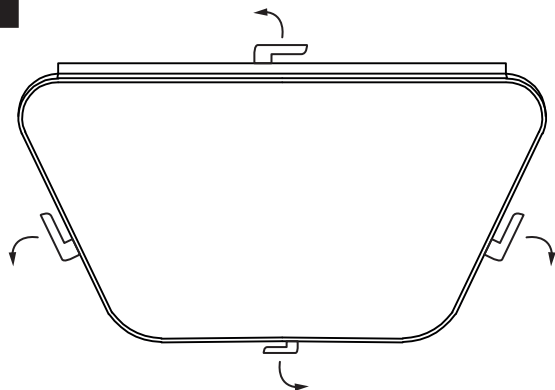


**MiLAGRO®**  
 Brand that inspires

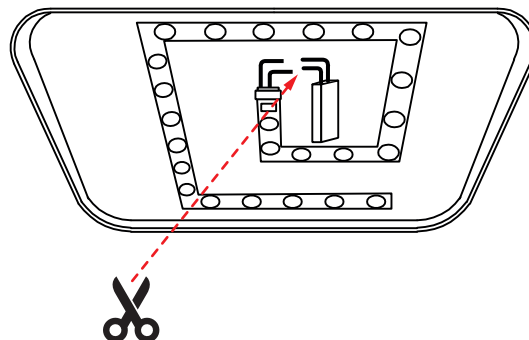
**EKO-LIGHT Sp. z o.o. Sp. k.** ☎ +48 666 503 333  
 ul. Pascala 19, ✉ biuro@eko-light.com  
 42-209 Częstochowa  
 www.eko-light.com

**01**



ZDEJMIJ KLOSZ Z PLAFONIERY  
 TAKE THE SHADE OFF THE CEILING LIGHT

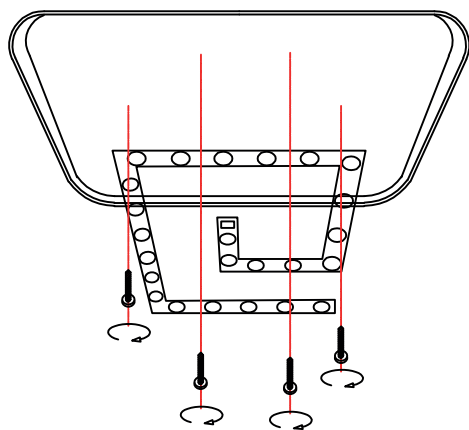
**02**



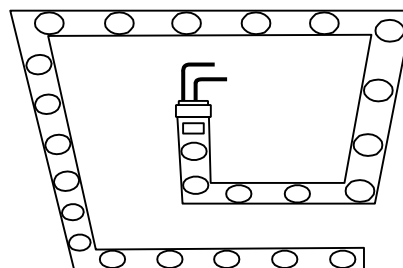
ODEJNIJ PRZEWODY ODCHODZĄCE ZE  
 ŹRÓDŁA ŚWIATŁA W SPOSÓB UMOŻLIWIĄJĄCY  
 PODŁĄCZENIE ZEWNĘTRZNEGO ZASILACZA

CUT OUT THE WIRES COMING FROM THE LIGHT  
 SOURCE IN SUCH A WAY THAT THERE IS A  
 POSSIBILITY TO CONNECT THEM TO AN  
 EXTERNAL DRIVER

**03**



ODKREĆ ŚRUBKI MOCUJĄCE ŹRÓDŁO ŚWIATŁA  
 UNSCREW THE LIGHT SOURCE



W TRAKCIE BADAŃ USTAW NAPIĘCIE ZASILANIA  
 NA DC 110V

DURING TESTS SET THE VOLTAGE TO DC 110V