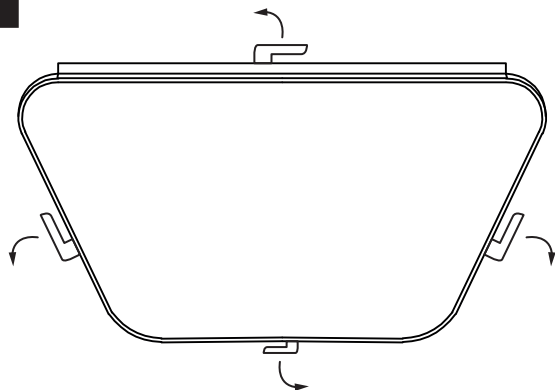


MiLAGRO®
 Brand that inspires

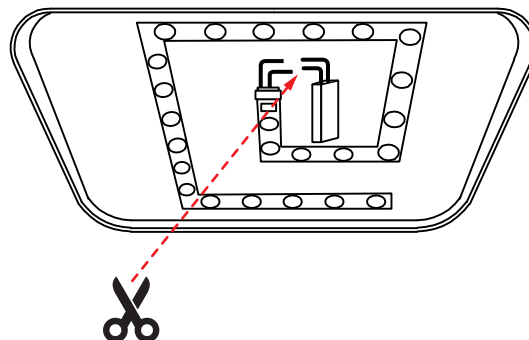
EKO-LIGHT TEAM SP. Z O.O. [W] www.eko-light.com
 UL. GŁÓWNA 142, 42-280 [M] biuro@eko-light.com
 CZĘSTOCHOWA, POLAND [P] +48 666 503 666

01



ZDEJMIJ KLOSZ Z PLAFONIERY
 TAKE THE SHADE OFF THE CEILING LIGHT

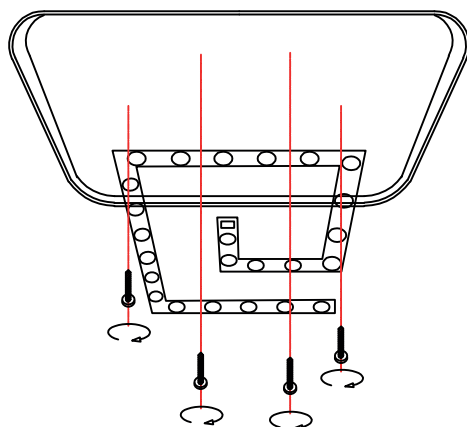
02



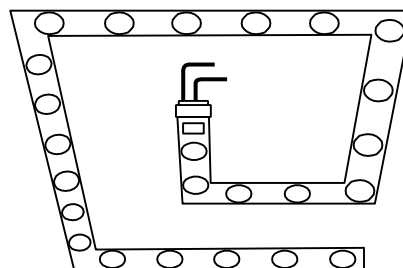
ODEJNIJ PRZEWODY ODCHODZĄCE ZE
 ŹRÓDŁA ŚWIATŁA W SPOSÓB UMOŻLIWIĄJĄCY
 PODŁĄCZENIE ZEWNĘTRZNEGO ZASILACZA

CUT OUT THE WIRES COMING FROM THE LIGHT
 SOURCE IN SUCH A WAY THAT THERE IS A
 POSSIBILITY TO CONNECT THEM TO AN
 EXTERNAL DRIVER

03



ODKREĆ ŚRUBKI MOCUJĄCE ŹRÓDŁO ŚWIATŁA
 UNSCREW THE LIGHT SOURCE



W TRAKCIE BADAŃ USTAW NAPIĘCIE ZASILANIA
 NA DC 110V

DURING TESTS SET THE VOLTAGE TO DC 110V