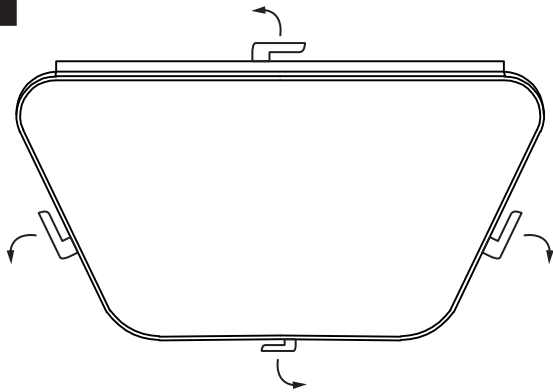


**MILAGRO®**  
 Brand that inspires

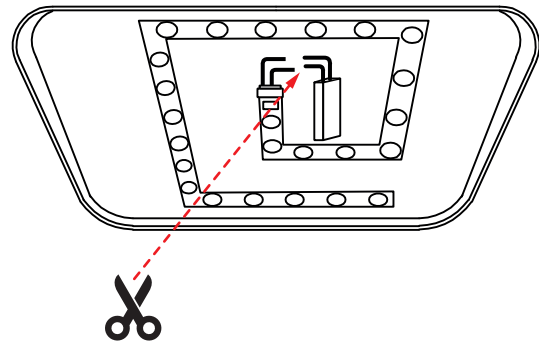
EKO-LIGHT TEAM SP. Z O.O. [W] [www.eko-light.com](http://www.eko-light.com)  
 UL. GŁÓWNA 142, 42-280 [M] [biuro@eko-light.com](mailto:biuro@eko-light.com)  
 CZĘSTOCHOWA, POLAND [P] +48 666 503 666

**01**



ZDEJMIJ KLOSZ Z PLAFONIERY  
 TAKE THE SHADE OFF THE CEILING LIGHT

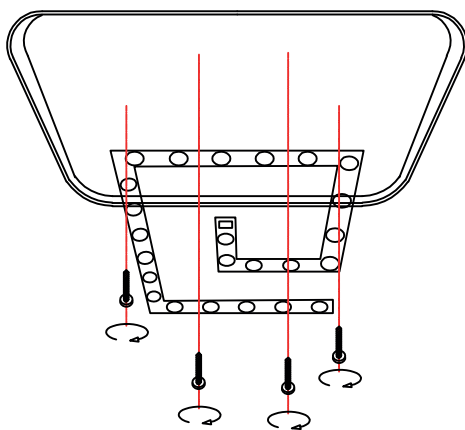
**02**



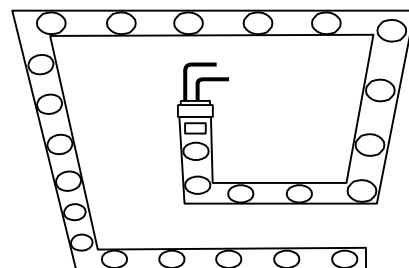
ODEJNIJ PRZEWODY ODCHODZĄCE ZE  
 ŹRÓDŁA ŚWIATŁA W SPOSÓB UMOŻLIWIĄJĄCY  
 PODŁĄCZENIE ZEWNĘTRZNEGO ZASILACZA

CUT OUT THE WIRES COMING FROM THE LIGHT  
 SOURCE IN SUCH A WAY THAT THERE IS A  
 POSSIBILITY TO CONNECT THEM TO AN  
 EXTERNAL DRIVER

**03**



ODKREĆ ŚRUBKI MOCUJĄCE ŹRÓDŁO ŚWIATŁA  
 UNSCREW THE LIGHT SOURCE



W TRAKCIE BADAŃ USTAW NAPIĘCIE ZASILANIA  
 NA DC 163V

DURING TESTS SET THE VOLTAGE TO DC 163V