

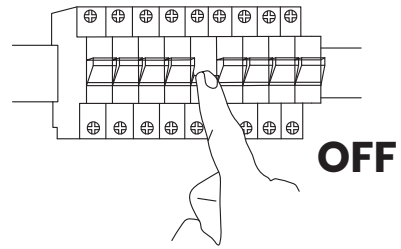
BUBBLES ML8128

MILAGRO®

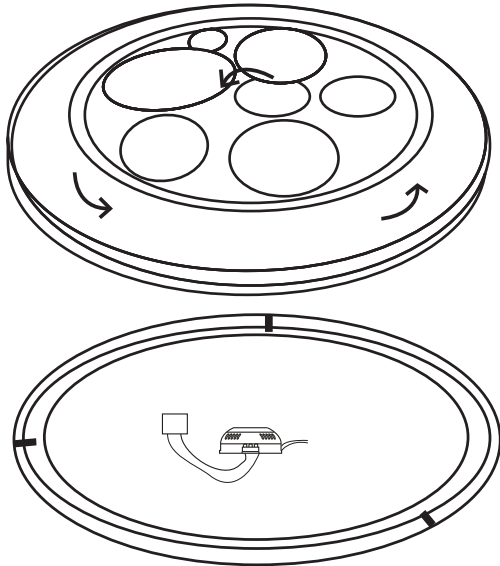
Brand that inspires

EKO-LIGHT TEAM SP. Z O.O. [W] www.eko-light.com
UL. GŁÓWNA 142, 42-280 [M] biuro@eko-light.com
CZĘSTOCHOWA, POLAND [P] +48 666 503 666

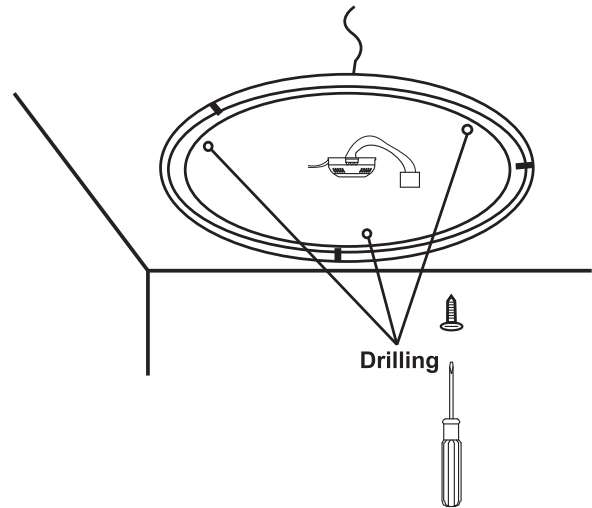
01



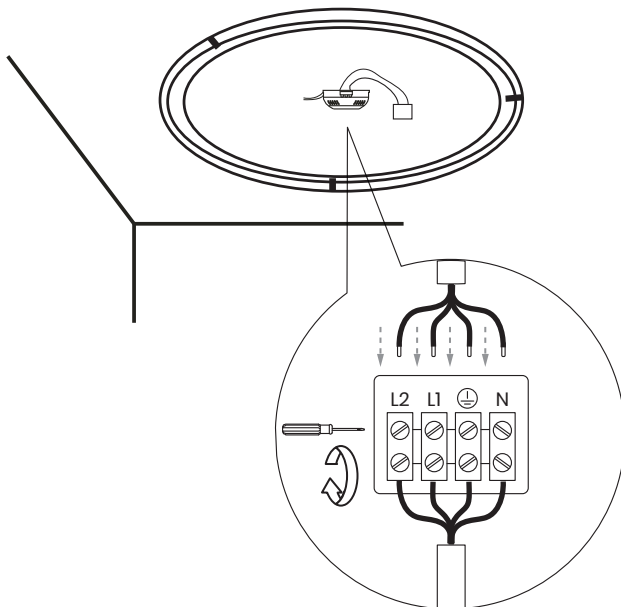
02



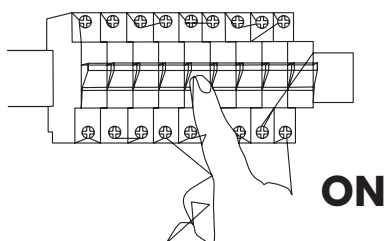
03



05



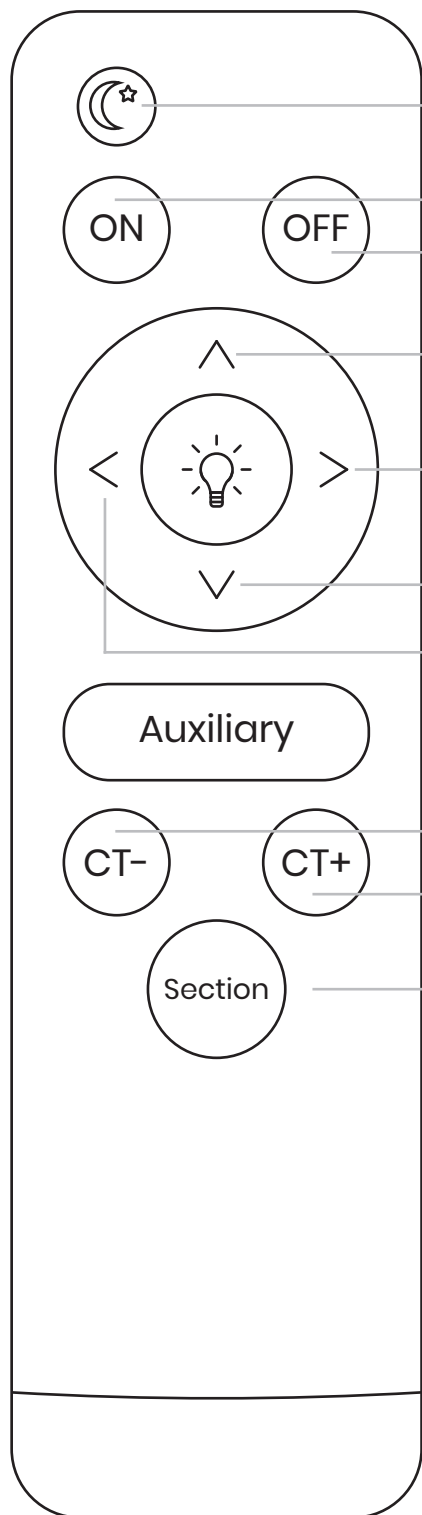
06



Light Source:



Energy Efficiency Class



ŚCIEMNIANIE (50% MOCY)
DIMMING (50% POWER)

WŁĄCZ / WYŁĄCZ
ON / OFF

ZWIĘKSZ MOC ZASILANIA
INCREASE POWER

ZMNIĘJSZ MOC ZASILANIA
DECREASE POWER

Auxiliary

ZMIANA BARWY ŚWIATŁA
CHANGING THE COLOR OF LIGHT

WYBÓR BARWY ŚWIATŁA
ZIMNA > NEUTRALNA > CIEPŁA
LIGHT COLOR SELECTION
COLD > NEUTRAL > WARM

Section

Zmianę barwy światła można dokonać również wyłącznikiem ściennym. W takim przypadku po wyborze odpowiedniej barwy należy odczekać kilka sekund aby plafon zapamiętał ustawienia.

Light colour temperature can also be changed with a wall switch. In such case once the requested light colour is obtained wait for a few seconds in order for the settings to be saved.

MILAGRO[®]

Brand that inspires

EKO-LIGHT TEAM SP. Z O.O. [W] www.eko-light.com
UL. GŁÓWNA 142, 42-280 [M] biuro@eko-light.com
CZĘSTOCHOWA, POLAND [P] +48 666 503 666



Nie stosować
ze ściemniaczem.
Do not use with dimmer.