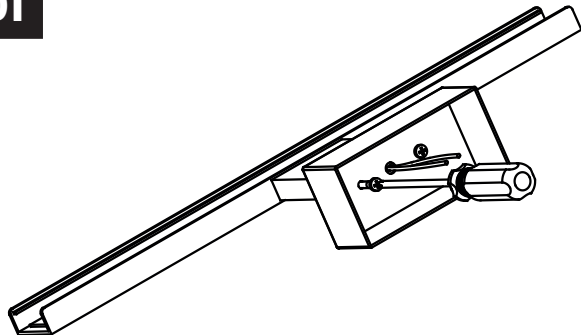


MILAGRO®
 Brand that inspires

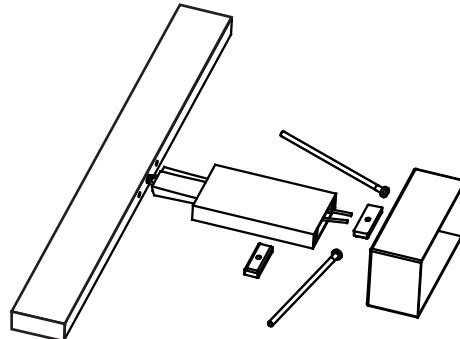
EKO-LIGHT TEAM SP. Z O.O. [W] www.eko-light.com
 UL. GŁÓWNA 142, 42-280 [M] biuro@eko-light.com
 CZĘSTOCHOWA, POLAND [P] +48 666 503 666

01



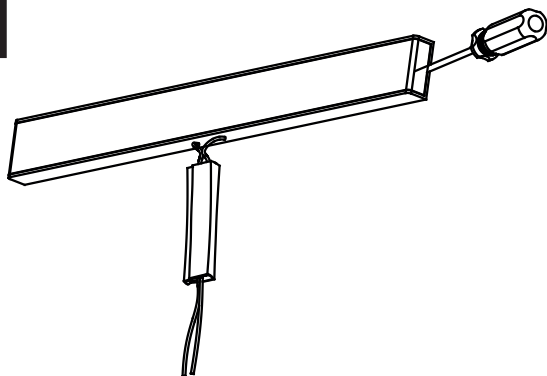
ZDEMONTUJ PUSZKĘ MONTAŻOWĄ
 DISASSEMBLE THE WALL BASE

02



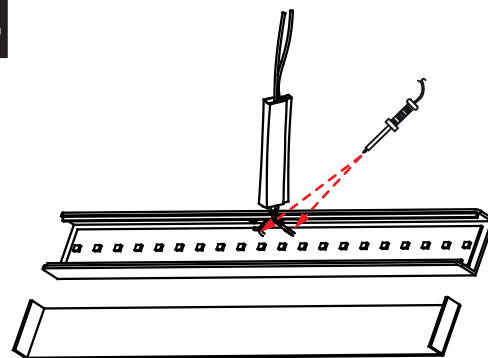
WYJMIJ ZASILACZ Z RAMIENIA OPRAWY
 REMOVE THE DRIVER FROM ARM OF FIXTURE

03



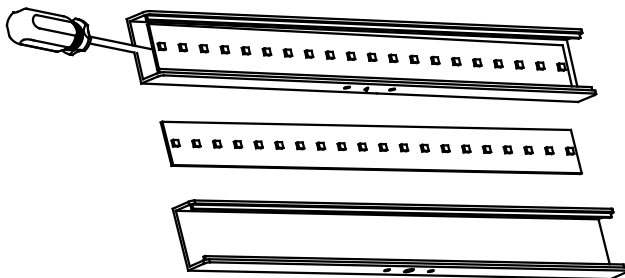
ZDEJMIJ KLOSZ Z OPRAWY
 TAKE THE COVER OFF THE FIXTURE

04



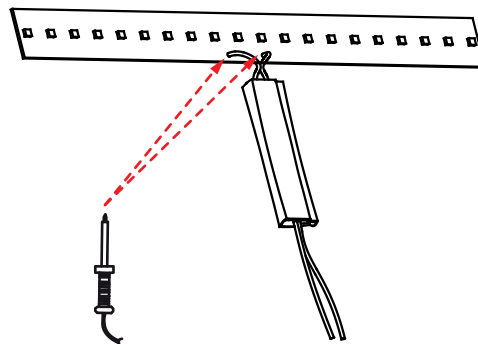
PRZY UŻYCIU LUTOWNICY ODŁĄCZ PRZEWODY
 OD ŹRÓDŁA ŚWIATŁA
 USING A SOLDERING IRON, DISCONNECT THE CABLES
 FROM THE LIGHT SOURCE

05



WYMONTUJ ŹRÓDŁO ŚWIATŁA Z OPRAWY
 TAKE THE LIGHT SOURCE OUT OF THE FIXTURE

06



ZA POMOCĄ LUTOWNICY PRZYTWIERDŹ PONOWNIE
 PRZEWODY Z ZASILACZA DO ŹRÓDŁA ŚWIATŁA
 USING A SOLDERING IRON FIX WIRES FROM THE DRIVER
 BACK TO THE LIGHT SOURCE