

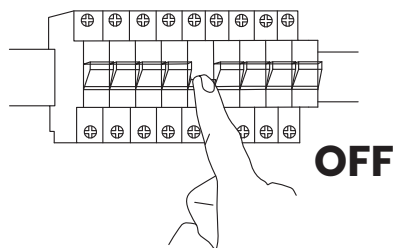
# ASPEN ML8809 / ML8810

## MILAGRO®

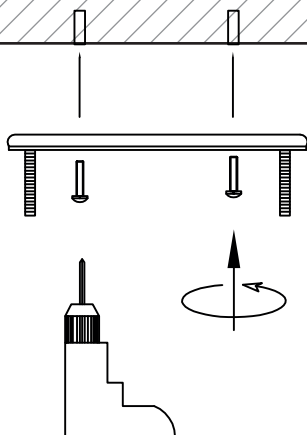
Brand that inspires

EKO-LIGHT TEAM SP. Z O.O. [W] www.eko-light.com  
UL. GŁÓWNA 142, 42-280 [M] biuro@eko-light.com  
CZĘSTOCHOWA, POLAND [P] +48 666 503 666

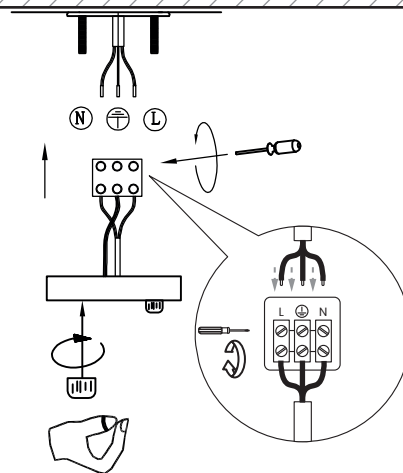
01



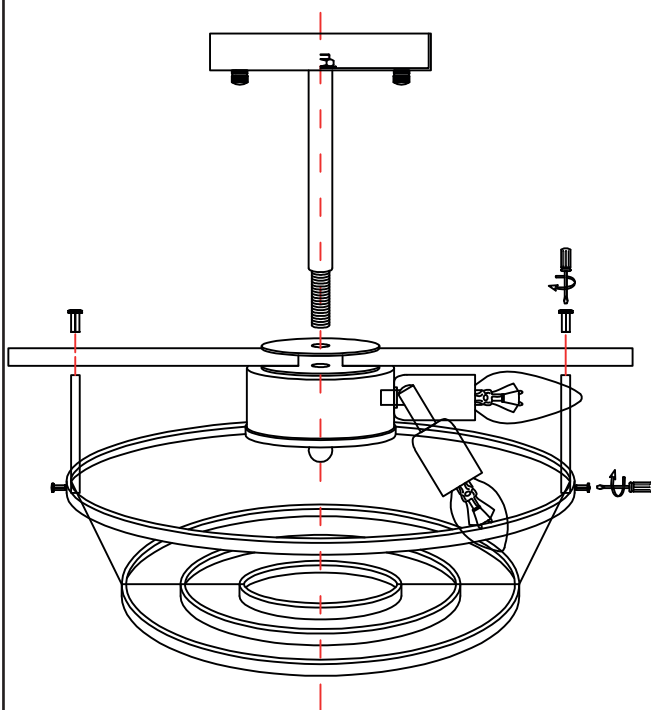
02



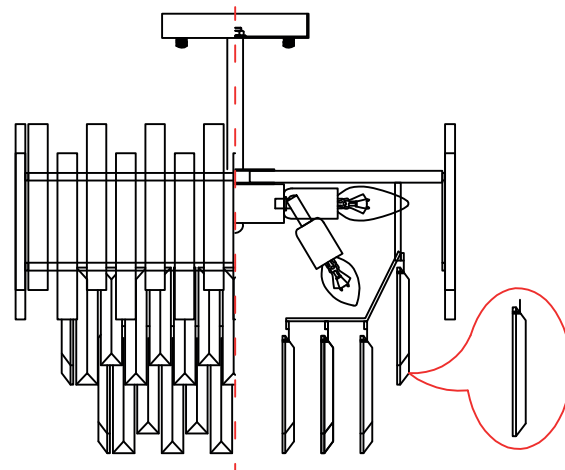
03



04



05



A  
B

A: 22\*100=54PCS

B: 22\*120=54PCS

06

