

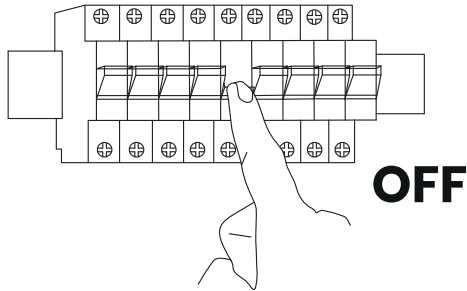
BLAST ML2767

MILAGRO
Brand that inspires

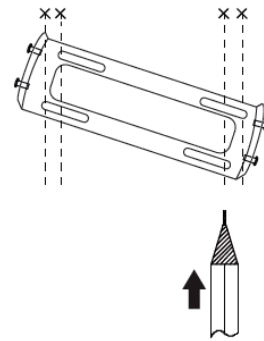
EKO-LIGHT TEAM SP. Z O.O.
UL. GŁÓWNA 142, 42-280
CZĘSTOCHOWA, POLAND

[W] www.eko-light.com
[M] biuro@eko-light.com
[P] +48 666 503 333

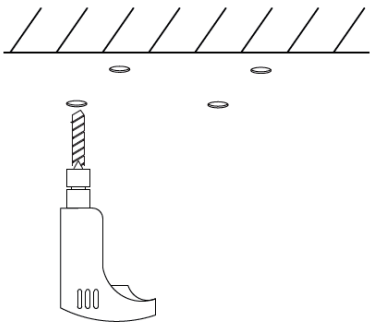
01



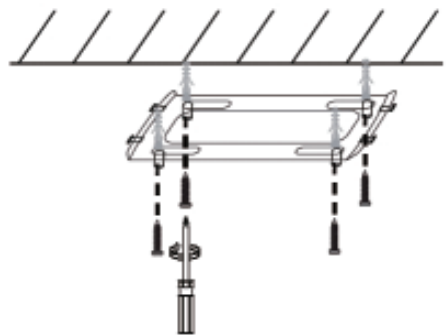
02



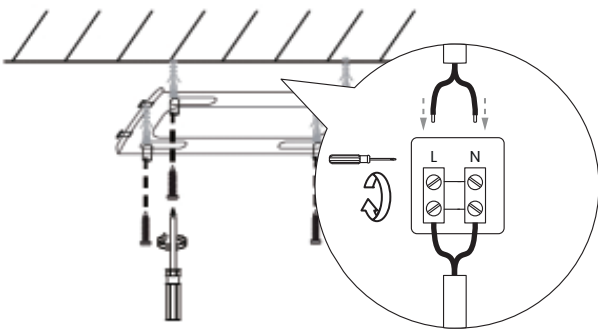
03



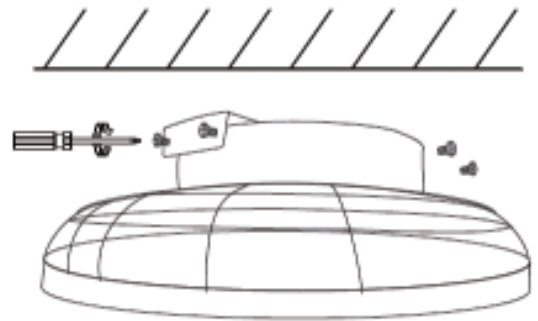
04



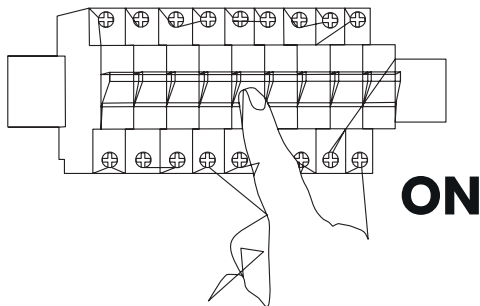
05



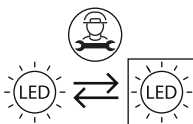
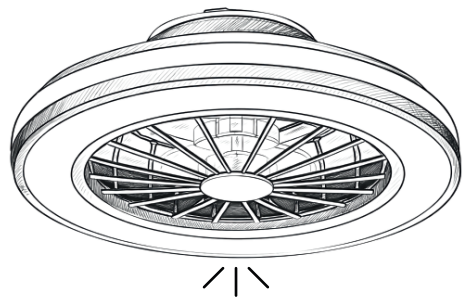
06



07



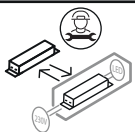
08



/PL/ Źródło światła zastosowane w tej oprawie oświetleniowej powinno być wymieniane wyłącznie przez producenta lub jego przedstawiciela serwisowego, lub podobnie wykwalifikowaną osobę.

/GB/ The light source used in this luminaire should only be replaced by the manufacturer or its service agent or a similarly qualified person.

/RO/ Sursa de lumină utilizată în acest corp de iluminat trebuie înlocuită numai de către producător, agentul său de service sau o persoană cu calificare similară.



/PL/ Osprzęt sterujący (zasilacz) zastosowany w tej oprawie oświetleniowej powinien być wymieniany wyłącznie przez producenta lub jego przedstawiciela serwisowego lub podobnie wykwalifikowaną osobę.

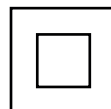
/GB/ The control gear (power supply) used in this luminaire should only be replaced by the manufacturer or its service agent or a similarly qualified person.

/RO/ Echipamentul de control (sursa de alimentare) utilizat în acest corp de iluminat trebuie înlocuit numai de către producător, agentul său de service sau o persoană cu calificare similară.

Light Source:



Energy Efficiency Class



BLAST ML2767

MILAGRO
Brand that inspires

EKO-LIGHT TEAM SP. Z O.O.
UL. GŁÓWNA 142, 42-280
CZĘSTOCHOWA, POLAND

[W] www.eko-light.com
[M] biuro@eko-light.com
[P] +48 666 503 333



MAX. 5m



LIGHT ON/OFF
ŚWIATŁO WŁ/WYŁ
LUMINĂ PORNITĂ/OPRITĂ

TIMER (LIGHT OFF AFTER 30 MIN)
TIMER (ŚWIATŁO WYŁ SIĘ PO 30 MIN)
CRONOMETRU (LUMINĂ OPRITĂ DUPĂ
30 DE MINUTE)

FAN (FORWARD / REVERSE)
WENTYLATOR (DO PRZODU/DO TYŁU)
VENTILATOR (ÎNAINTE / ÎNAPOI)

CCT COOL TO WARM
CCT ZIMNY DO CIEPŁEGO
CCT RĂCEȘTE LA ÎNCĂLZIRE

NIGHT LIGHT
TRYB NOCNY
LUMINĂ DE NOAPTE



TIMER (FAN OFF AFTER 1 H)
TIMER (WENTYLATOR WYŁ SIĘ PO 1 GODZ.)
CRONOMETRU (VENTILATOR OPRITĂ DUPĂ 1 ORĂ)

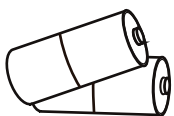
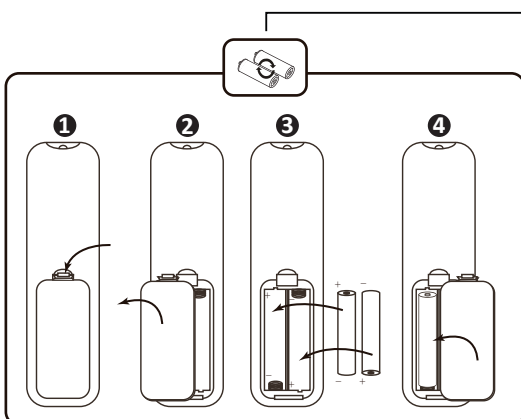
INCREASE COLOR BRIGHTNESS
ZWIĘKSZ JASNOŚĆ BARWY
CREȘTE LUMINĂ CULORILOR

CCT WARM TO COOL
CCT CIEPŁY DO ZIMNEGO
CCT DE LA ÎNCĂLZIRE LA RĂCIRE

DECREASE COLOR BRIGHTNESS
ZMIEJSZ JASNOŚĆ BARWY
REDUCEȚI LUMINOZITATEA CULORILOR

FAN SPEED (F1-F5)
PRĘDKOŚCI WENTYLATORA (F1-F5)
VITEZA VENTILATORULUI (F1-F5)

CCT (WW / NW / CW)



2xAAA
NOT INCLUDED
BRAK W ZESTAWIE
NU ESTE INCLUS

FAN SPEED
PRĘDKOŚCI WENTYLATORA
VITEZA VENTILATORULUI

F1	940 RPM	48 dB
F2	1090 RPM	52 dB
F3	1190 RPM	55 dB
F4	1300 RPM	57 dB
F5	1380 RPM	58 dB

PL	INFORMACJA DOTYCZĄCA OCHRONY ŚRODOWISKA Zużyte urządzenia elektryczne są surowcami wtórnymi – nie wolno wyrzucać ich do pojemników na odpady domowe (oznaczenie w tekście), ponieważ mogą zawierać substancje niebezpieczne dla zdrowia i życia ludzkiego oraz środowiska. Zgodnie z dyrektywą WEEE (Dyrektywa 2012/19/UE) obowiązującą w Unii Europejskiej dla używanego sprzętu elektrycznego i elektronicznego należy stosować oddzielne sposoby utylizacji. Użytkownik, który zamierza pozbyć się tego produktu zobowiązany jest do oddania go do punktu zbierania zużytego sprzętu, np. sprzedawcy w/w sprzętu lub innej jednostki prowadzącej utylizację odpadów tego typu. Powyższe obowiązki wynikają z ustawy z dnia 11 września 2015 r. o zużytych sprzęcie elektrycznym i elektronicznym (Dz.U. nr 0, poz. 1688) i mają zapewnić odpowiedni poziom zbierania, odzysku i recyklingu zużytego sprzętu a co za tym idzie przyczynić się do ochrony środowiska naturalnego.	
GB	ENVIRONMENTAL INFORMATION Waste electrical equipment is a recyclable material and must not be disposed of in the household waste bin (labelled in the text) as it may contain substances that are hazardous to health, life and the environment. According to the WEEE Directive (Directive 2012/19/UE) applicable in the EU, separate disposal methods must be implemented for used electrical and electronic equipment. A user who intends to dispose of such a product is obliged to hand it over to a collection point for used equipment, e.g. a retailer of such equipment or another waste collector authorized to collect such waste. The above obligations arise from the Act of 11 September 2015 on waste electrical and electronic equipment (Journal of Laws No. 0, item 1688) and are intended to ensure an appropriate level of collection, recovery and recycling of waste equipment, and thus contribute to the protection of the environment.	
DE	INFORMATIONEN ZUM UMWELTSCHUTZ Elektroausrüstungen sind Sekundärrohstoffe - sie dürfen nicht über die Hausmülltonne entsorgt werden (Bezeichnung im Text), da sie gesundheits-, lebens- und umweltgefährliche Stoffe enthalten können. Gemäß der WEEE-Richtlinie (Richtlinie 2012/19/EU) sind die in der Europäischen Union gilt, sollten für gebrauchte elektrische und elektronische Geräte getrennte Entsorgungswege verwendet werden. Ein Benutzer, der ein solches Produkt entsorgen will, ist verpflichtet, es zu einer Sammelstelle für Altgeräte zu bringen, z. B. zu einem Verkäufer der genannten Geräte oder zu einer anderen Stelle, die Abfälle dieser Art sammelt. Die oben genannten Verpflichtungen ergeben sich aus dem Gesetz vom 11. September 2015 über Elektro- und Elektronik-Altgeräte (pol. GBl. Nr. 0, Ziff. 1688) und sollen ein angemessenes Niveau der Sammlung, Verwertung und des Recyclings von Altgeräten sicherstellen und so zum Umweltschutz beitragen.	
FR	INFORMATIONS SUR LA PROTECTION DE L'ENVIRONNEMENT Les déchets d'équipements électriques sont une matière première recyclable : il est interdit de les mettre au rebut dans la poubelle des ordures ménagères (symbole ci-contre), car ils peuvent contenir des substances dangereuses pour la santé et la vie des personnes ainsi que pour l'environnement. Conformément à la directive DEEE (directive 2012/19/UE) en vigueur dans l'Union européenne, des méthodes de collecte séparée doivent être utilisées pour les équipements électriques et électroniques usagés. L'utilisateur qui a l'intention de se débarrasser de ce produit est tenu de le remettre à un point de collecte des déchets d'équipements, par ex. au vendeur de l'équipement susmentionné ou à un autre organisme collectant ce type de déchets. Les obligations susmentionnées résultent du décret n° 2014-928 du 19 août 2014 relative aux déchets d'équipements électriques et électroniques (JORF n° 0193) et visent à assurer un niveau adéquat de collecte, de valorisation et de recyclage des déchets d'équipements et à contribuer ainsi à la protection de l'environnement.	
CZ	INFORMACE K OCHRANĚ ŽIVOTNÍHO PROSTŘEDÍ Použitá elektrozařízení obsahují druhotné suroviny – nesmí se vyhazovat do nádob na komunální odpad (označení v textu), protože mohou obsahovat látky nebezpečné pro lidské zdraví, život a životní prostředí. Podle směrnice WEEE (směrnice 2012/19/EU) platné v Evropské unii se pro použité elektrické a elektronické zařízení musí používat oddělený sběr a likvidace. Uživatel, který se chce tohoto výrobku zbavit, je povinen jej odevzdat na sběrné místo elektroodpadu, např. prodejci výše uvedených zařízení nebo ve sběrném dvoře odbírajícím tento druh odpadu. Výše uvedené povinnosti vyplývají ze zákona ze dne 11. září 2015 o odpadních elektrických a elektronických zařízeních (Sb. zák. č. 0, částka 1688) a mají zajistit odpovídající úroveň sběru, využití a recyklaci odpadních zařízení a přispět tak k ochraně životního prostředí.	
SK	POKYNY TÝKAJÚCE SA OCHRANY ŽIVOTNÉHO PROSTREDIA Opotrebované elektrozariadenia sú druhotné suroviny a nesmú sa likvidovať spolu s bežným komunálnym odpadom (označenie v texte), pretože môžu obsahovať látky nebezpečné pre ľudské zdravie a život ako aj pre životné prostredie. Podľa smernice č. 2012/19/EU o odpade z elektrických a elektronických zariadení (OEEZ) platnej v Európskej únii je potrebné uplatniť osobitné metódy spracovania odpadu pre opotrebované elektrické a elektronické zariadenia. Používateľ, ktorý má v úmysle zlikvidovať tento produkt, je povinný ho odniesť na určené zberné miesto, napr. vrátiť priamo predajcovi daného zariadenia výmenou za kúpu nového podobného produktu, alebo na autorizované zberné miesto, ktoré sa zaoberá zberom tohto typu odpadu, kde bude prijatý bez poplatku. Blíže informácie o najbližšom zbernom mieste získate na miestnom úrade. Vyššie uvedené povinnosti vyplývajú z platnej legislatívy a majú zaistiť príslušnú úroveň, zhodnocovania a recyklácie, a tak prispieť k ochrane životného prostredia.	
HU	A KÖRNYEZETVÉDELMEML KAPCSOLATOS INFORMÁCIÓK Az elhasznált elektromos készülékek másodlagos nyersanyagok – tilos azokat a háztartási hulladékgyűjtőkhöz dobni (megnevezés a szövegben), mivel az elkerülni egészségére és életre, valamint a környezetre veszélyes anyagokat tartalmazhatnak. Az Európai Unióban hatályos WEEE-irányelv (2012/19/EU irányelv) szerint az elhasznált elektromos és elektronikus berendezések esetében elkülönített ártalmatlanítási módszereket kell alkalmazni. Az a felhasználó, aki meg kíván szabadulni ettől a terméktől, köteles azt a használt berendezések gyűjtőhelyére vinni, pl. a fent említett berendezés eladóhoz vagy más, ilyen típusú hulladékot gyűjtő céghez. A fent említett kötelezettségek az elektromos és elektronikus berendezések hulladékáról szóló, 2015. szeptember 11-i törvényből (Hivatalos Lap 0. szám, 1688. tétele) következnek, és melyek célja a hulladékeszközök megfelelő szintű begyűjtésének, hasznosításának és újrafeldolgozásának biztosítása, ezáltal hozzájárulva a környezetvédelemhez.	
LV	INFORMĀCIJA PAR VIDES AIZSARDZĪBU Izlietotās elektriskās ierīces ir otrreizējās izejvielas – tās nedrīkst izlietēt kopā ar parastajiem sadzīves atkritumiem, jo tās var saturēt cilvēka veselībai un dzīvei, kā arī videi bīstamas vielas. Saskaņā ar EEIA direktīvu (2012/19/EK) par nolietotu elektrisko un elektronisko iekārtu apsaimniekošanu, šai ierīcei ir piemērojama selektīva savākšana. Lietotājam, kurš vēlas atbrīvoties no šī produkta ir pienākums nodot nolietotu ierīci pieņemšanas punktā, piem. ierīces pārdevējs vai cits atbilstošs atkritumu savākšanas uzņēmums. Šie pienākumi izriet no 2015. gada 11. septembra likuma par lietotām elektriskām un elektroniskām ierīcēm (OV Nr. 0, 1688 p.), un to mērķis ir nodrošināt videi nekaitīgu atkritumu savākšanu, atkārtotu izmantošanu, pārstrādi.	
LT	APLINKOS APSAUGĄ LIEČIANTI INFORMACIJA Naudooti elektros prietaisai yra perdirbamos medžiagos – jų negalima mesti į buitinių atliekų konteinerius (pažymėta tekste), nes juose gali būti žmonių sveikatai, gyvybei ir aplinkai pavojingų medžiagų. Pagal Europos Sąjungoje galiojančią EEI atliekų direktyvą (Direktyva 2012/19/ES), naudotai elektros ir elektroniinei įrangai turi būti naudojami atskiri šalinimo būdai. Vartotojas, ketinantis atsikratyti šio gamtinio, privalo į gražinti ir naudotos įrangos atliekų surinkimo punkte, pvz., aukščiaui nurodytos įrangos pardavėjui ar kitam padalinii, surenkamčiam šios rūšies atliekams. Čia minimi įpareigojimai atsiranda laikantis 2015 m. rugsejo 11 d. Elektros ir elektroninės įrangos atliekų įstatymo (įstatymų leidimo Nr. 0, poz. 1688), bei turi užtikrinti tinkamą įrangos atliekų surinkimo, panaudojimo ir perdirbimo lygį ir taip prisidėti prie aplinkos apsaugos.	
EE	KESKKONNAKAITSEALANE TEAVE Kasutatud elektriseadmed on taaskasutatavad materjalid – neid ei tohi visata olmeajätmete konteineritesse (tähis tekstis), sest need võivad sisaldada inimese elule ja tervisele ning keskkonnale ohtlikke aineid. Euroopa Liidus kehtiva WEEE direktiivi (direktiiv 2012/19/EL) kohaselt tuleb kasutatud elektri- ja elektroonikaseadmete puhul kasutada eraldi utiliseerimisviise. Kasutaja, kes kavatses sellest tootest vabaneda, on kohustatud selle tagastama kasutatud seadmete kogumispunkti, nt espool nimetatud seadme müüjale või muule seda tüüpi jätmete kogumise ettevõttele. Espool loetletud kohustused tulenevad 11. septembri 2015. aasta elektri- ja elektroonikaseadmete jätmete seadusest (Poela ametlik väljaanne nr 0, jrk 1688) ning peavad tagama kasutatud seadmete kogumise, taaskasutamise ja ringluseviisi arendamise taseme ning aitama kaasa looduskeskkonna kaitsele.	
RO	INFORMAȚII PRIVIND PROTEȚIA MEDIULUI Echipamentele electrice uzate sunt materii prime secundare – acestea nu pot fi eliminate în recipiente pentru deșeurii casnice (marcate în text), deoarece pot conține substanțe periculoase pentru sănătatea și viața umană și pentru mediul înconjurător. Conform directivei WEEE (Directiva 2012/19/UE) valabilă în Uniunea Europeană, pentru echipamentul electric și electronic uzat trebuie folosite moduri separate de eliminare. Utilizatorul, care intenționează să elimine acest produs, are obligația să îl predea la un punct de colectare de echipamente folosite, de ex. al vânzătorului echipamentului mai sus menționat sau al altei unități de colectare a deșeurilor de acest tip. Obligațiile de mai sus rezultă din Legea din data de 11 septembrie 2015 privind echipamentul electric și electronic uzat (M.O. nr. 0, poz. 1688) și trebuie să asigure un nivel corespunzător de colectare, recuperare și reciclare a echipamentului uzat și implicit ajută la protecția mediului înconjurător.	
BG	ИНФОРМАЦИЯ ОТНОСНО ОПАЗВАНЕТО НА ОКОЛНАТА СРЕДА Използваните електрически уреди са рециклируеми материали - не трябва да се изхвърлят в контейнерите за битови отпадъци (отбелязани в текста), тъй като могат да съдържат вещества, опасни за здравето, живота и околната среда. Съгласно директивата WEEE (Директива 2012/19 / EC), която е в сила в Европейския съюз, трябва да се използват отделни методи за изхвърляне на използваното електрическо и електронно оборудване. Потребителят, който възнамерява да се отърве от този продукт, е длъжен да го върне в пункт за събиране на отпадъчно оборудване, например продавача на горепосоченото оборудване или друга единица, събираща този вид отпадъци. Горепосочените задължения произтичат от Закона от 11 септември 2015 г. относно отпадъците от електрическо и електронно оборудване (Законодателен вестник № 0, позиция 1688) и трябва да осигурят подходящо ниво на събиране, оползотворяване и рециклиране на отпадъчно оборудване и по този начин да допринесат за околната среда защита.	
HR	INFORMACIJE O ZAŠTITI OKOLIŠA Istrošeni električni uređaji su materijali koji se mogu reciklirati - ne smiju se odlagati u kontejnere za kućni otpad (označeni u tekstu), jer mogu sadržavati tvari opasne za zdravlje, život i okoliš. U skladu s WEEE Direktivom (Direktiva 2012/19 / EU) koja je na snazi u Europskoj uniji, za rabljenu električnu i elektroničku opremu moraju se koristiti posebne metode odlaganja. Korisnik koji se namjerava riješiti ovog proizvođača dužan ga je vratiti na sabirno mjesto za otpadnu opremu, npr. prodavačelju gore navedene opreme ili drugoj jedinici koja prikuplja ovu vrstu otpada. Gore navedene obaveze proizilaze iz Zakona od 11. rujna 2015. o otpadnoj električnoj i elektroničkoj opremi (Službeni glasnik br. 0, točka 1688) i imaju za cilj osigurati odgovarajuću razinu prikupljanja, oporabe i recikliranja otpadne opreme, te na taj način doprinijeti zaštiti okoliša zaštita.	
SR	INFORMACIJE O ZAŠTITI ŽIVOTNE SREDINE Korišćeni električni uređaji su materijali koji se mogu reciklirati – ne smeju se odlagati u kontejnere za kućni otpad (označeno u tekstu), jer mogu sadržati supstance opasne po zdravlje, život i životnu sredinu ljudi. U skladu sa WEEE direktivom (Direktiva 2012/19 / EU) koja je na snazi u Evropskoj uniji, za korišćenu električnu i elektronsku opremu moraju se koristiti posebne metode odlaganja. Korisnik koji namerava da se reši ovog proizvođača dužan je da ga vrati na mesto za prikupljanje otpadne opreme, na primer prodavcu gore navedene opreme ili drugoj jedinici koja prikuplja ovu vrstu otpada. Navedene obaveze proizilaze iz Zakona o otpadu električne i elektronske opreme od 11. septembra 2015. godine (Zbornik zakona br. 0, tačka 1688) i treba da obezbede odgovarajući nivo prikupljanja, oporabe i recikliranja otpadne opreme i na taj način doprinesu očuvanju životne sredine. zaštite.	
RU	ИНФОРМАЦИЯ ПО ЗАЩИТЕ ОКРУЖАЮЩЕЙ СРЕДЫ Использованное электрическое оборудование является вторичным сырьем. Его нельзя выбрасывать в контейнеры для бытовых отходов (отмечено в тексте), поскольку оно может содержать вещества, опасные для здоровья и жизни людей, а также для окружающей среды. В соответствии с директивой WEEE (Директива 2012/19/ЕС), действующей в Европейском Союзе, для использованного электрического и электронного оборудования должны применяться отдельные методы утилизации. Пользователь, который намерен избавиться от этого изделия, обязан сдать его в пункт сбора использованного оборудования, например, продавцу этого оборудования или другому предприятию, занимающемуся сбором отходов этого типа. Указанные выше обязательства возникают из закона от 11 сентября 2015 г. об использованном электрическом и электронном оборудовании и должны обеспечить надлежащий уровень сбора, восстановления и повторной переработки использованного оборудования, и следовательно, способствовать защите окружающей среды.	
UA	ІНФОРМАЦІЯ ЩОДО ОХОРОНИ НАВКОЛИШНЬОГО СЕРЕДОВИЩА Використані електричні прилади підлягають вторинній переробці – їх не можна викидати в контейнери для побутових відходів (позначено в тексті), оскільки вони можуть містити речовини, небезпечні для здоров'я та людей, а також навколишнього середовища. Відповідно до директиви WEEE (Директива 2012/19/UE), що діє в Європейському Союзі, для використаного електричного та електронного обладнання необхідно використовувати окремі методи утилізації. Користувач, який має намір позбутися цього продукту, зобов'язаний повернути його в пункт збору відходів, наприклад, до продавця вищезгаданого обладнання або іншого закладу, який займається збором цього типу відходів. Вищезазначені зобов'язання випливають із Закону від 11 вересня 2015 року. Про відпрацюване електричне та електронне обладнання ("Законодавчий вісник № 0, ст. 1688) та мають забезпечити належний рівень збору, утилізації та переробки відпрацюваного обладнання, і таким чином сприяти охороні навколишнього природного середовища.	
TR	ÇEVRE KORUMASINA İLİŞKİN BİLGİLER Kullanılmış elektrikli cihazlar geri dönüştürülebilir malzemelerdir - insan sağlığına, yaşamına ve çevreye zararlı maddeler içerebileceklerindendir, evsel atık çöp kutularına (metinde işaretlenmiştir) atılmamalıdır. Avrupa Birliği'nde yürürlükte olan WEEE Direktif (2012/19/UE sayılı Direktif) uyarınca, kullanılmış elektrikli ve elektronik cihazlar için ayrı bertaraf yöntemleri kullanılmaktadır. Bu tip ürünü bertaraf etmek isteyen kullanıcı, ürünü bir atık cihaz toplama noktasına, örneğin yukarıda belirtilen cihazın yetkili satışsına veya bu tür ankırları toplayan başka bir birime ilade etmeye yükümlüdür. Yukarıdaki yükümlülükler, 11 Eylül 2015 tarihli, kullanım ömrü dolmuş elektrik ve elektronik atık cihazlar hakkındaki Kanun'dan (0 sayılı Yürürlük Dergisi, madde 1688) kaynaklanmaktadır ve atık cihazların uygun şekilde toplanması, geri kazanılması ve geri dönüştürülmesini sağlamak ve böylece çevrenin korunmasına katkıda bulunmaktır.	
SI	INFORMACIJE O VARSTVU OKOLJA Izrabljena električna oprema je sekundarna surovina - ne sme se odlagati v zabojnik za gospodinjске odpadke (oznaka v besedilu), saj lahko vsebuje snovi, ki so nevarne za zdravje in življenje ljudi ter za okolje. V skladu z Direktivo OEE (Direktiva 2012/19/EU), ki velja v Evropski uniji, je treba za izrabljeno električno in elektronsko opremo uporabljati ločene metode odstranjevanja. Uporabnik, ki namerava ta izdelek odstraniti, ga mora oddati na zbirnem mestu za odpadno opremo, npr. prodajalcu navedene opreme ali drugemu subjektu, ki zbira tovrstne odpadke. Navedene obveznosti izhajajo iz zakona z dne 11. septembra 2015 o odpadni električni in elektronski opremi (Uradni list št. 0, točka 1688) in so namenjene zagotavljanju ustreznega ravni zbiranja, predelave in recikliranja odpadne opreme ter tako prispevajo k varstvu naravnega okolja.	